

# V

# variand

## VARIAND FURNITURE

Variand ist ein modulares Möbelsystem, das die Freude am Gestalten von Räumen erlebbar machen will und durch seine vielfältige und flexible Art zu einem spielerischen, kreativen und nachhaltigem Umgang mit Möbeln anregt.

Durch ein cleveres Design können die Variand Möbel einfach an der Wand verschoben, arrangiert, erweitert und schnell an jede Lebenssituation, Anforderung und Geschmack angepasst werden.

[WWW.  
VARIAND.DE](http://WWW.VARIAND.DE)



[VARIAND  
KATALOG](#)



**Dein Leben varriert.  
Deine Möbel sollten das auch.**

## VARIAND EINHÄNGEN

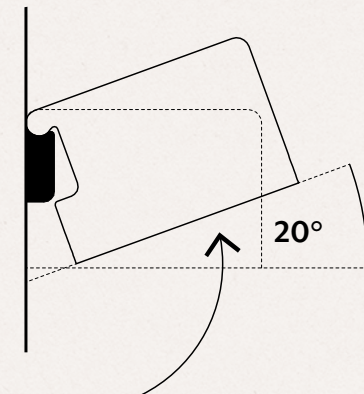


# variand

**Einfach eingehängt und zu deinem Eigenen gemacht.**

Wandleisten aus Holz sind das Rückgrat des Variand-Systems: Der zum Patent angemeldete Einhängemechanismus ermöglicht es, die Module wie Regale, Garderoben, Boards und mehr, flexibel an die Leisten zu hängen.

Die besondere Form der Wandleisten und entsprechende Gegenstücke bei den Möbelmodulen erlauben eine sichere Aufhängung an der Wand und ermöglichen es den Nutzern, die Module nach Belieben zu verschieben, umzustellen oder zu erweitern.



VARIAND FURNITURE

## V LEISTENZUSÄTZE & -MATERIALIEN



# varia<sup>nd</sup>

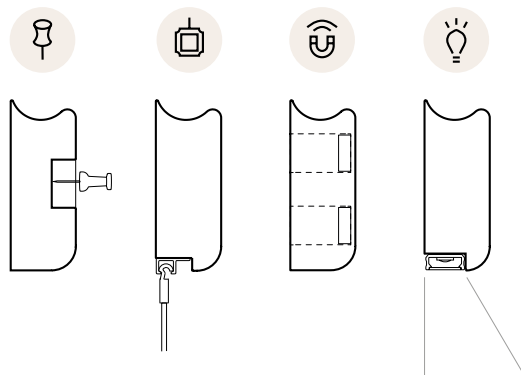
### LEISTEN-VARIANTEN

Für noch mehr gestalterische und funktionale Vielfalt können die Wandleisten mit verschiedenen Zusätzen ausgestattet werden: Ein System zum Aufhängen von Bilderrahmen, integrierte Magnete oder Korkstreifen zum Aufhängen von Küchenutensilien, Schlüsseln, Notizen und Arbeitsmaterialien oder eine integrierte Ambiente-Beleuchtung auf der Unterseite der Leiste.

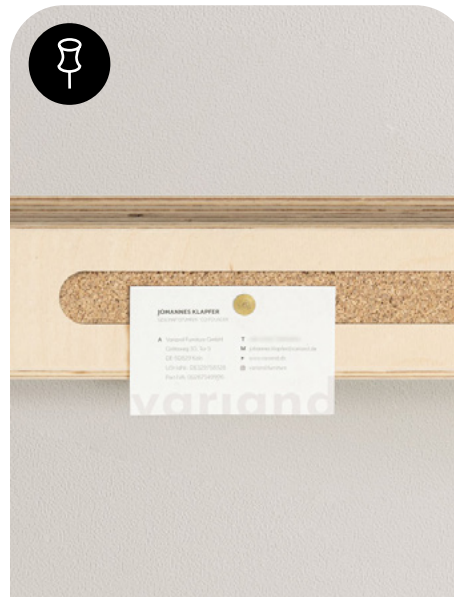
Standard-Leistenlängen:  
100, 120, 140 cm (Sondermaß bis 240 cm)

#### Farben / Materialien:

-  Multiplex Birke, lackiert
-  Multiplex Birke, schwarz gebeizt und lackiert
-  Multiplex Birke, weiß lackiert
-  Vollholz Eiche, lackiert



3



**VARIAND FURNITURE**

## PRODUKTSORTIMENT



### REGALE

- Dekorative Regale in verschiedenen Größen
- Garderoben
- Schuhregale
- Große Regalwände



### ZUSÄTZE

- Haken
- Ablagen
- Behälter
- Halterungen



### BOARDS

- Pinnboards
- Whiteboards
- Spiegel



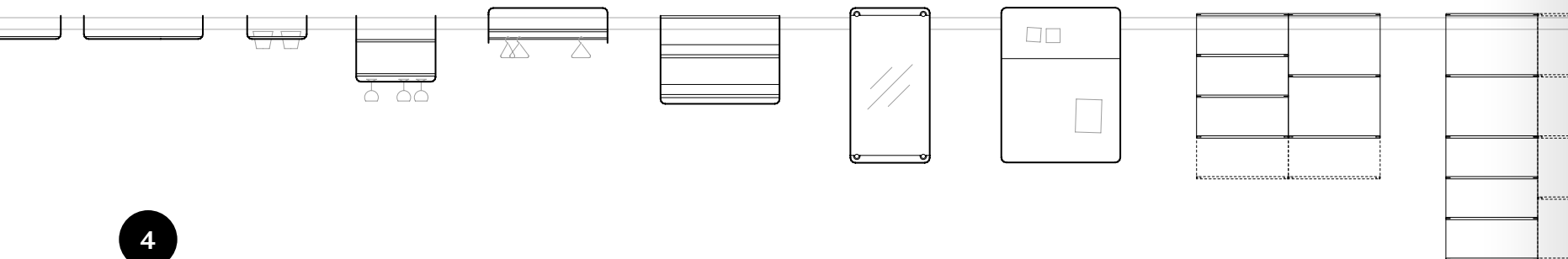
### SCHRÄNKE

- Sideboards
- Küchenschränke
- Kleiderschränke



### TISCHE

- Schreibtische für das Homeoffice



# variand

## PRODUKTSORTIMENT

Das vielseitige Sortiment, bestehend aus über 30 verschiedenen einhängbaren Modulen, bietet passende Lösungen für eine Vielzahl von Anwendungsbereichen und Anforderungen: Von dekorativen Regalen über nützliche Zusätze für Eingang und Küche bis hin zu funktionalen Stauraum-Möbeln für Garderoben, Wohnwände oder Küchen.

Mit einer erfrischenden Formsprache, hellen Holzoberflächen und eleganten Metallkörpern bietet Variand einen modernen Look, der Raum für individuelle Ideen und Kreativität lässt.

[Alle Variand Produkte](#)



**V****KÜCHE****variand****B2C****ANWENDUNGSBEREICHE**

Die Anpassungsfähigkeit und Wandelbarkeit von Einrichtung ist heute wichtiger denn je. Unser Anspruch ist es mit Variand ein System zu schaffen, das in jedem Wohnbereich flexibel genutzt und schnell an neue Bedürfnisse angepasst werden kann. Möglich wird das, durch das breite Sortiment und die vielseitig einsetzbaren Wandleisten und Module des Variand-Systems.

**WOHNEN****5****EINGANG**

[Alle Variand  
Anwendungsbereiche](#)

**VARIAND FURNITURE**

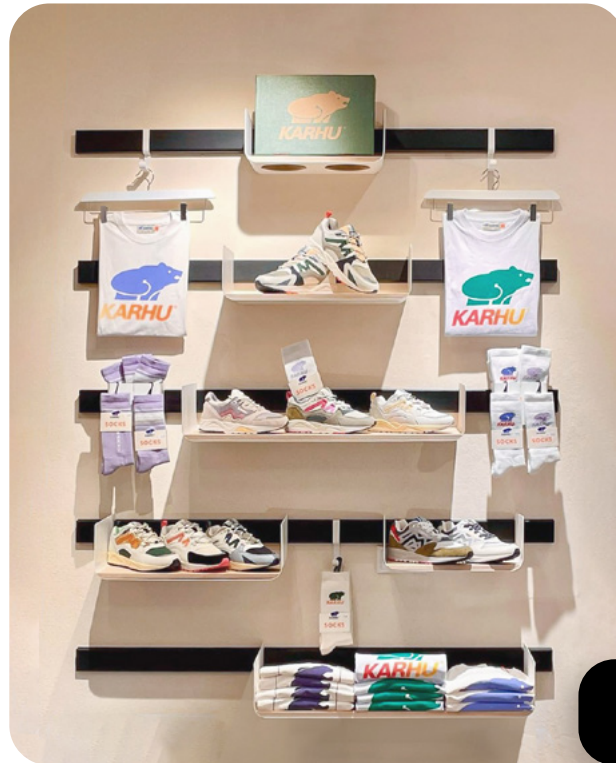
V



**COWORKING**



**HOSPITALITY**



**SHOPS**



**variand**

**B2B**

**ANWENDUNGSBEREICHE**

Das modulare Variand-System bietet ein einzigartiges Design mit Wiedererkennungswert und hoher Individualisierbarkeit. Egal ob Hotel, Büro oder Shop - Variand macht Räume flexibel nutzbar und passt sich schnell an neue Anforderungen an.

**BÜRO**

**HOTEL**

**RETAIL**

**TINYHAUS**

**FERIENWOHNUNGEN**

**LERNRÄUME**





## DAS MODULARE VARIAND-REGAL

A05

### DAS MODULARE REGAL

Das modulare Variand-Regal wird ohne Werkzeug an der Wand zusammengesetzt und lässt sich beliebig erweitern und verändern.

Die Fächer des Regals werden mit Seitenteilen aus pulverbeschichtetem Stahlblech und speziell gefrästen Holzbrettern gebildet, die werkzeuglos ineinander gesteckt und mit Bolzen fixiert werden.

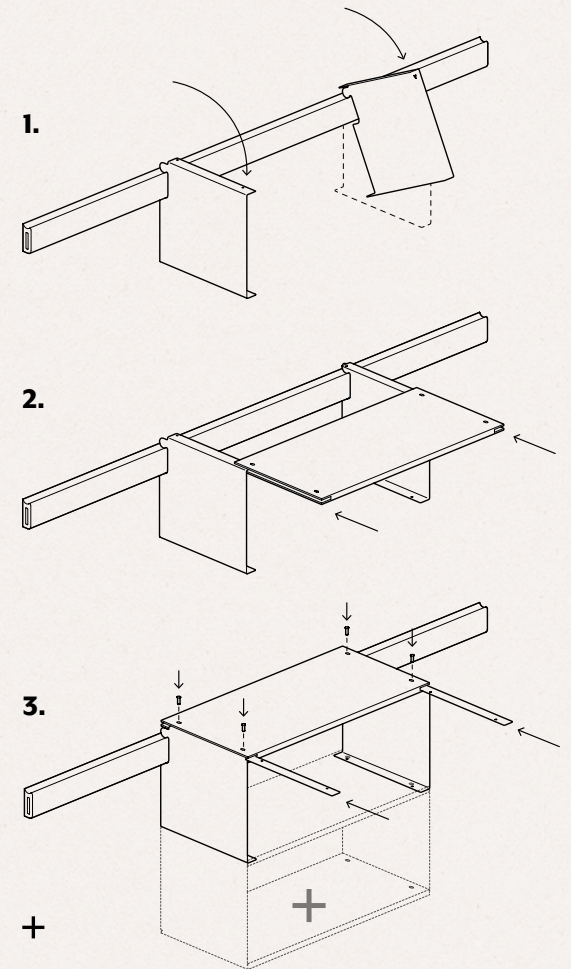
Der hängenden Konstruktion verleiht die Schwerkraft die nötige Stabilität, sodass dünne Seitenteile aus Metall ausreichen und einen eleganten Kontrast zu den massiveren Regalbrettern bilden.

Auch Türen können für die größeren Fächer werkzeuglos montiert und beliebig nachgerüstet werden.

7



variand

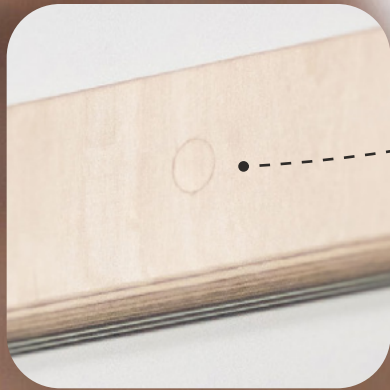


VARIAND FURNITURE



## MONTAGE & BELASTBARKEIT

# varjand

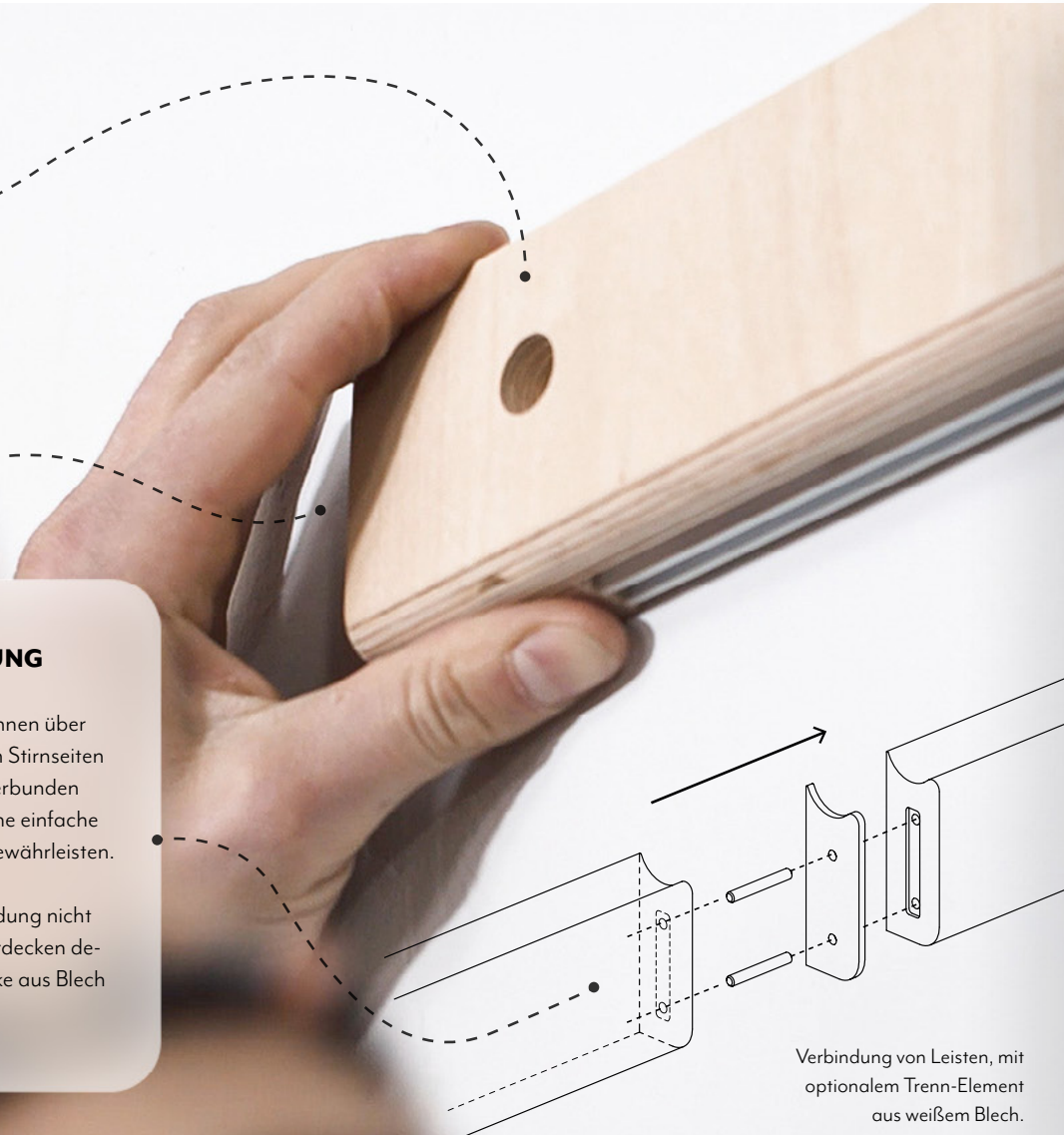


### VERBINDUNG

Die Leisten können über Löcher auf den Stirnseiten miteinander verbunden werden, um eine einfache Montage zu gewährleisten.

Ist eine Verbindung nicht notwendig, verdecken dezente Endstücke aus Blech die Löcher.

8



Verbindung von Leisten, mit optionalem Trenn-Element aus weißem Blech.

### MONTAGE & BELASTBARKEIT

Die Wandleisten werden durch vorgebohrte Löcher verschraubt, die nach der Montage mit passgenauen Holzstöpseln abgedeckt werden und sich kaum sichtbar in die Leiste einfügen.

Da die Belastbarkeit des Systems je nach Möbelstück, der Wandbeschaffenheit und dem gewähltem Befestigungsmaterial variiert, lassen sich keine pauschalen Belastungsangaben machen.

Bei ordentlich durchgeführter Montage an einer massiven Wand in gutem Zustand oder Gipskartonwand sind auch schwerere Lasten auf den Regalen wie großformatige Bücher oder Aktenordner unbedenklich.

MONTAGE-ANLEITUNG



VARIAND FURNITURE



## > PRODUKTION

### DEUTSCHES DESIGN. MADE IN ITALY.

#### So rum geht's auch.

Gegründet und entworfen in Köln von einem Team junger Architekten, werden die Variand-Möbel heute in Südtirol hergestellt, wo ein hoher handwerklicher und qualitativer Anspruch gewährleistet werden kann.

In enger Zusammenarbeit mit lokalen Handwerks- und Industriebetrieben am zweiten Firmenstandort bei Brixen, entstehen dort die Komponenten des Variand-Systems in Kombination aus traditionellem Handwerk und maschineller, computergesteuerter Fertigung.



KÖLN



BRIXEN  
IT - Südtirol

variand

VARIAND FURNITURE



DESIGN

variand

### MODULARES DESIGN

Die reduzierte Materialauswahl der Möbel, die zum Großteil aus weiß beschichtetem Stahlblech und Regalbrettern aus Birken-Sperrholz bestehen, sorgt für einen minimalistischen Look und eine Einfachheit der Module, die eine intuitive Nutzung möglich macht.

Neben der Verwendung zertifizierter Rohmaterialien und dem Fokus auf Langlebigkeit, ist die Austauschbarkeit der Einzelkomponenten ein leitender Wert in unserer Produktentwicklung.

Durch die werkzeuglose Verbindung von Komponenten ist der Austausch von Einzelteilen auch noch nach dem vielen Jahren einfach möglich.



Das Variand-System wurde 2023 mit dem German Design Award ausgezeichnet.

VARIAND FURNITURE

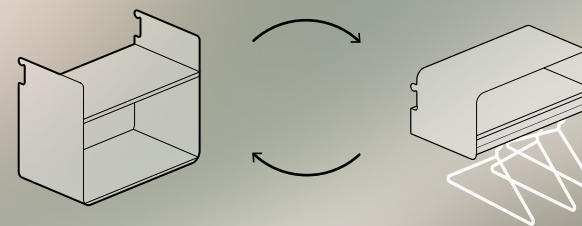
## NACHHALTIGKEIT

In einer schnelllebigen, erschwinglichen Möbelindustrie haben sich die Verbraucher daran gewöhnt, Möbel schon nach wenigen Jahren wegzwerfen und zu ersetzen.

Mit der Anpassungsfähigkeit und Vielseitigkeit des Variand-Systems und langlebigen, einfach austauschbaren Bestandteilen wollen wir Möbel anbieten, die durch das Leben begleiten können - und damit auch ein Zeichen für einen nachhaltigeren Umgang mit Möbeln setzen.

## AUSTAUSCHBARKEIT

Getrieben von der Idee, ein Möbelsystem zu entwickeln, das mit wandelnden Raumanforderungen mitwächst, eröffnet das Variand-System neben kurzfristiger funktionaler Flexibilität, mittelfristigen Erweiterungsmöglichkeiten auch den Austausch bzw. Rückkauf von Modulen. So könnten wir eine anpassungsfähige Nutzung des gesamten Systems ermöglichen, unsere Möbel auch Menschen mit geringerem Budget als Gebrauchtware anbieten und die Lebensdauer der Möbel über die Community vervielfachen.





KONTAKT

**variand**

[info@variand.de](mailto:info@variand.de)

+49 (0)157 37953824



[variand.furniture](https://www.instagram.com/variand.furniture)



**WWW.VARIAND.DE**

**VARIAND - DE**

Variand Furniture GmbH

Wilhelm-Mauser-Straße 47/ Halle 5, 50827 Köln

**VARIAND - IT**

Variand Furniture SRL

Förche 36, 39040 Natz-Schabs

+39 371 5811157