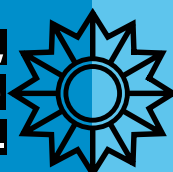




# Schlechte Geschäfte für Einbrecher

WICHTIGE HINWEISE ZUM SCHUTZ  
GEGEN EINBRUCH IN GEWERBEOBJEKTE



<b>1. Allgemeines</b>	<b>4</b>
<b>2. Tipps und Empfehlungen</b>	<b>8</b>
Kompetent, kostenlos, neutral – frühzeitige Beratung durch die Polizei	8
Auch an die Versicherung denken	9
Guter Einbruchschutz – was ist das?	9
Sicherungsbereiche und Schwerpunkte bilden	9
Sicherungstechnik sinnvoll einsetzen	9
<b>3. Mechanische Sicherungen</b>	<b>10</b>
Wände, Decken, Böden, Dächer	11
Geprüfte einbruchhemmende Türen	11
Nachrüstung von Türen	12
Ganzglastüren	12
Automatische Türanlagen	13
Elektrische Türöffner	14
Tore	14
Fenster und Fassaden	14
Nachrüstung von Fenstern	15
Einbruchhemmende (Nachrüst-) Fensterbeschläge	15
Zusatzsicherungen	16
Verglasung	16
Lichtkuppeln	17
Rollläden/Rollgitter	17
Klappläden	18
Gitter/Gittertüren	18
Kellerfenster	19
Kellerlichtschächte	19
Schaufenster	20
Besonders gesicherter Bereich	21
Wertschutzschränke („Tresore“)	22
Eingangsbereich – Zugangskontrolle	23
Automatisches Zutrittskontrollsystem	23

<b>4. Überfall- und Einbruchmeldeanlagen („Alarmanlagen“)</b>	<b>24</b>
<b>5. Videoüberwachung</b>	<b>28</b>
<b>6. Grundstück</b>	<b>29</b>
Einfriedung	30
Beleuchtung	30
Bepflanzung	30
Aufstiegshilfen	30
<b>7. Individuelle Kennzeichnung/Identifizierung gestohlener Geräte</b>	<b>31</b>
<b>8. Nachbarschaftshilfe</b>	<b>32</b>
<b>9. Verhaltensempfehlungen</b>	<b>33</b>
<b>10. Anhang 1</b>	<b>34</b>
Empfehlungen zur Nachrüstung von Türen	
<b>11. Anhang 2</b>	<b>36</b>
Empfehlungen für Gitter und Gittertüren	
<b>12. Anhang 3</b>	<b>37</b>
Empfehlungen für Zaunanlagen	
<b>13. Anhang 4</b>	<b>38</b>
Allgemeine Hinweise zum Thema Überfall- und Einbruchmeldeanlagen	
<b>14. Anhang 5</b>	<b>39</b>
Gegenüberstellung der Anerkennungsklassen (informativ)	
<b>15. Anhang 6</b>	<b>42</b>
Alarmdienst- und Interventionsattest, VdS 2529	
<b>Impressum</b>	<b>47</b>



# Allgemeines

### Es kann jeden treffen

Gewerbeobjekte, angefangen vom Kiosk über Gaststätten, Lager- und Produktionshallen, Handwerksbetriebe bis hin zu Ladengeschäften mit hochwertigen Artikeln – um nur einige zu nennen – sind nach polizeilichen Erfahrungen immer wieder Ziel von Einbrechern. Dies gilt ebenso für Büros, Praxen und Kanzleien. Leider sind viele der Meinung, sie könne ein Einbruch nicht treffen. Ist es dann doch passiert, sitzt der Schock oft tief; die Realität hat die Geschädigten schnell eingeholt.

### „Einbrecher sind immer Profis ...“

Den typischen Einbrecher gibt es nicht. Es kann sich sowohl um örtliche Täter als auch um gezielt operierende überörtliche Einbrecherbanden handeln. Diese gehen oft mit brachialer Gewalt vor, um schnell an Beute zu kommen.

### „Ich bin ja gut gesichert ...“

Leicht erreichbare und schlecht gesicherte Eingangstüren, Fenster, Schaufenster, Kellerlichtschächte usw. sind günstige Gelegenheiten und für Einbrecher kein großes Problem. Türen und Fenster werden oft schon in Sekundenschnelle überwunden. Aber auch offene und gekippte Fenster, die Eingangstür, die nur ins Schloss gezogen ist oder der sorglose Umgang mit Schlüsseln erleichtern Einbrüche. In Gewerbeobjekte dringen Einbrecher aber auch über Dächer ein oder durchbrechen sogar Wände.



### „Einbrecher kommen nachts ...“

Vorsicht! In Gewerbeobjekte wird zwar überwiegend nachts und an Wochenenden eingebrochen; bietet sich jedoch eine günstige Gelegenheit, schlagen Einbrecher auch während der Geschäftszeiten zu.

### Tatort nicht nur „auf der grünen Wiese“

Abgelegene Gewerbegebiete „auf der grünen Wiese“ oder unbewohnte, nachts menschenleere Büro- und Geschäftshäuser in der Stadt sind ebenso betroffen wie „attraktive“ Objekte in bewohnten innerstädtischen Bereichen.

# Einbruch in Gewerbeobjekten

### „Sicherungen bringen eh nichts – Einbrecher kommen überall rein ...“

Irrtum! Gegen Einbruch kann man sich sehr wohl schützen. Die Polizei macht immer wieder, und gerade auch im gewerblichen Bereich die Erfahrung, dass Einbrecher an Sicherungstechnik scheitern. Seien es mechanische Sicherungen oder Einbruchmeldeanlagen. Einbrecher sind nicht immer gut ausgerüstete „Profis“. Sie lassen sich oft schon durch einfache, aber wirkungsvolle technische Sicherungen abhalten.

Fakt ist: Sichtbare Sicherungstechnik wirkt eher abschreckend als anziehend. Denn Sicherungstechnik bedeutet längere „Arbeitszeit“ für den Einbrecher und damit ein größeres Entdeckungsrisiko.



### „Ich schaffe mir am besten eine Alarmanlage an ...“

Mechanische Sicherungen sollten bei der Sicherungsplanung an erster Stelle stehen. Sie sind die wesentliche Voraussetzung für einen wirksamen Einbruchschutz.

Einbruchmeldeanlagen verhindern zwar keinen Einbruch, bieten aber einen wichtigen zusätzlichen Schutz. Für Einbrecher wird das Risiko, nach einem Alarm entdeckt zu werden, dadurch wesentlich erhöht.

Darüber hinaus hat für manche Täter schon das Vorhandensein einer Einbruchmeldeanlage eine abschreckende Wirkung.

Gegen Einbruch  
kann man sich schützen



### „Ich bin ja versichert ...“

Bei ihren „Beutezügen“ haben es die Einbrecher meist auf Warenbestände, Bargeld, Maschinen, Büroausstattung wie PC, Laptops oder sonstige hochwertige, für den Betrieb oft wichtige Ausrüstungsgegenstände abgesehen.

Der Schaden ist teilweise immens. Daneben muss aber auch mit absichtlicher Beschädigung oder Zerstörung der Einrichtung oder gar dem Verlust von wichtigen Daten und Geschäftsunterlagen gerechnet werden.

Im schlimmsten Fall kommt dann der Geschäftsbetrieb zum Erliegen oder ist nur noch sehr eingeschränkt möglich, weil z. B. Kunden- und Kontaktdaten nicht mehr verfügbar sind.

Nicht zu unterschätzen ist in diesem Zusammenhang auch ein möglicher Image- und Vertrauensverlust mit der Folge, dass z. B. Kunden verloren gehen könnten. Die Auswirkungen eines Einbruchs wären besonders schlimm, wenn dadurch die Existenz gefährdet würde. Sich nach dem Motto „Ich bin ja versichert und bekomme alles ersetzt“ allein auf seinen Versicherungsschutz zu verlassen, kann also verhängnisvoll sein. So gesehen sollte man den Einbruchschutz in gewisser Weise auch unter dem Gesichtspunkt Qualitätssicherung sehen.



Einbruchschutz =  
Qualitätssicherung

# Tipps und Empfehlungen

Wegen der Vielfalt von Geschäften, Betrieben und sonstigen Gewerbeobjekten und deren unterschiedlicher Nutzung können die folgenden Empfehlungen und Tipps nur allgemein gehalten werden. Wichtig ist eine individuelle, auf die jeweilige örtliche Situation abgestimmte Beratung.

## **Kompetent, kostenlos, neutral – frühzeitige Beratung durch die Polizei**

Mit den (Kriminal-)Polizeilichen Beratungsstellen bietet die Polizei bundesweit einen besonderen Beratungsservice und unterstützt so die Maßnahmen zur Eigenvorsorge. Die Fachberater der Polizei stellen, ggf. auch vor Ort, Schwachstellen fest und machen konkrete Sicherungsvorschläge. Um Kosten zu sparen, sollte diese Hilfe gerade bei Neu- und Umbauten sowie bei Renovierungsmaßnahmen möglichst frühzeitig in Anspruch genommen werden.

Bei den (Kriminal-)Polizeilichen Beratungsstellen erhalten Sie auch Herstellerverzeich-



nisse über geprüfte und zertifizierte einbruchhemmende Produkte sowie Adressennachweise für Errichterunternehmen, die mechanische Sicherungen fachgerecht montieren. In vielen Bundesländern ist auch ein Adressennachweis für Errichterunternehmen von Überfall- und Einbruchmeldeanlagen sowie von Videoüberwachungsanlagen erhältlich.

## (Kriminal-)Polizeiliche Beratungsstellen



### Auch an die Versicherung denken

Da meist auch Risiken der Versicherung betroffen sind, sollte diese rechtzeitig eingebunden werden, um deren Anforderungen zu berücksichtigen.

VdS Schadenverhütung (ein Unternehmen des Gesamtverbands der Deutschen Versicherungswirtschaft, GDV) stellt als herstellerunabhängiges Institut weiterführende Informationen zur Sicherungstechnik für Geschäfte und Betriebe unter [www.vds.de](http://www.vds.de) kostenlos zur Verfügung.

### Guter Einbruchschutz – was ist das?

Erfahrungsgemäß erreicht man durch ein aufeinander abgestimmtes Zusammenwirken von mechanischer und elektronischer Sicherungstechnik, richtigem Verhalten und personellen und organisatorischen Maßnahmen einen guten Einbruchschutz.

Eine wichtige und nicht zu unterschätzende Rolle spielt aber auch die Aufmerksamkeit von Nachbarn und Zeugen.



Bandseitensicherung

### Sicherungsbereiche und Schwerpunkte bilden

Besonders bei weitläufigen und/oder komplexen Objekten ist eine umfassende Gesamtsicherung oft zu aufwendig und schon aus Kostengründen nicht realisierbar. Auch das nur „ein bisschen sichern“ ist wenig sinnvoll. In solchen Fällen ist es ratsam, Schwerpunkte und gezielt Sicherungsbereiche zu bilden. Dies können beispielsweise Gebäude, Gebäudeteile oder einzelne Räume sein.

### Sicherungstechnik sinnvoll einsetzen

Wichtig! Der Einsatz von Sicherungstechnik muss angemessen, durchdacht und sinnvoll aufeinander abgestimmt sein. Mechanischen Sicherungen sollte dabei Priorität eingeräumt werden, weil sie als Barriere wirken und dem Einbrecher Zeit abverlangen.

Versicherung  
Sicherungstechnik



# Mechanische Sicherungen

## Wände, Decken, Böden, Dächer

Bei Einbrüchen in Gewerbeobjekte gehen Täter teilweise im wahrsten Sinne des Wortes durch Wände oder dringen über leicht erreichbare Dächer ein, insbesondere dann, wenn diese über Feuerleitern, Anbauten, Vordächer usw. erreichbar sind.

Grundvoraussetzung für den mechanischen Einbruchschutz sind deshalb ausreichend stabile Wände, Decken und Böden. Ob dies der Fall ist, hängt von der Art und Festigkeit des Baustoffs sowie der Verarbeitung bzw. Befestigung ab. Einbruchhemmend wirkt z. B. Stahlbeton ab 100 mm Dicke.

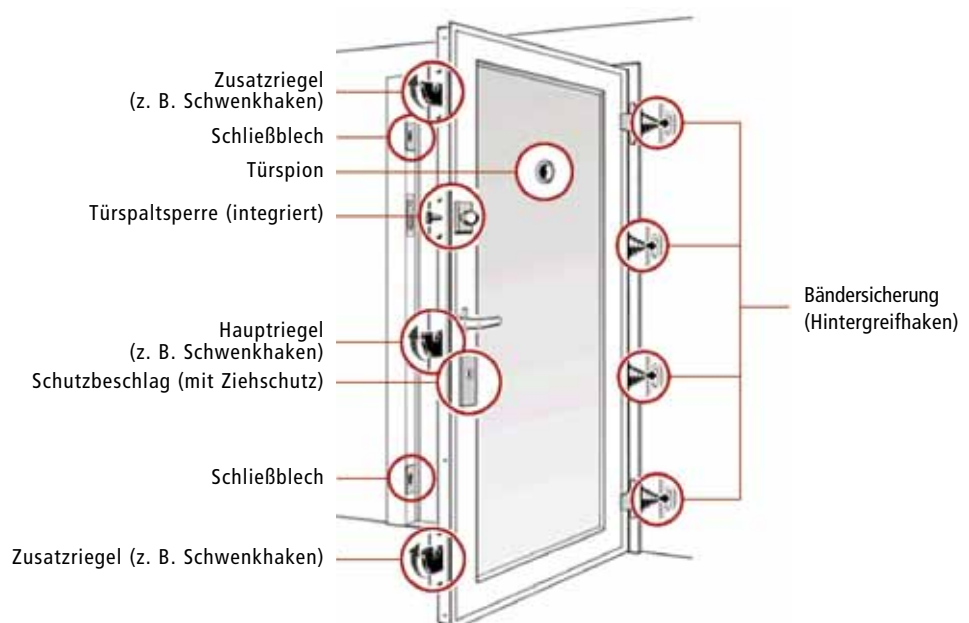
Wände in Leichtbauweise sind in der Regel ungeeignet. Allerdings gibt es auch geprüfte einbruchhemmende Leichtbauwände aus Gipskartonplatten mit einer Beplankung aus Stahlblech.

Im Gewerbebau wird häufig auf massive Decken zugunsten abgehängter Decken verzichtet. Eine (nachträgliche) mechanische Sicherung ist dann meist nicht mehr möglich bzw. sehr aufwendig.

Abhängig von der Art der Räume und deren Nutzung sollte grundsätzlich immer geprüft werden, ob nicht benötigte Fenster und Türen zugemauert werden können.

## Geprüfte einbruchhemmende Türen

Bei Neu- und Umbauten erhält man durch den Einbau geprüfter und zertifizierter einbruchhemmender Türen nach DIN EN 1627, ab der Widerstandsklasse (RC) 2 einen guten Einbruchschutz. Hier ist sichergestellt, dass es in der Gesamtkonstruktion (Türblatt, Zarge, Schloss und Beschlag) keinen Schwachpunkt gibt. Da einbruchhemmende Türen „aus einem Guss“ sind, muss man nicht nachrüsten. Sie gibt es in verschiedenen Widerstandsklassen, als zweiflügelige Türen, in Übergrößen und auch als sogenannte Multifunktions Türen. Letztere erfüllen u. a. auch die Anforderungen an den Brandschutz. Übrigens: Die im Gewerbebereich häufig eingesetzten einfachen Brandschutz Türen („Stahltüren“) haben nicht die erforderliche Einbruchhemmung.



### Nachrüstung von Türen

Kommen geprüfte einbruchhemmende Türen nicht in Frage, ist eine deutliche Verbesserung des Einbruchschutzes immer noch möglich. Voraussetzung ist allerdings, dass es sich um eine widerstandsfähige Grundkonstruktion handelt.

Wichtig: Die Nachrüstung für Türblätter, Türrahmen, Türbänder, Türschlösser, Beschläge, Schließbleche und auch Zusatzsicherungen müssen in ihrer Wirkung sinnvoll aufeinander abgestimmt sein.

**Hinweis:** Einzelheiten zur Nachrüstung siehe Anhang 1.

Nebeneingangstüren können wirkungsvoll z. B. auch mit massiven Schubriegeln, starken Vorlegestangen aus Holz oder Profilstahl im oberen und unteren Türdrittel oder mit einem Querriegelschloss nachgerüstet werden.



### Ganzglastüren

Ganzglastüren werden meist aus Ein-scheibensicherheitsglas (ESG) gefertigt. Der Begriff „Sicherheitsglas“ bezieht sich allerdings nur auf den Unfallschutz und nicht auf den Einbruchschutz. Dieser lässt sich am besten durch eine zusätzliche Tür, ein Rollgitter oder einen Rollladen erreichen. Diese sollten möglichst hinter der Glastür eingebaut werden. Kommt dies nicht in Frage, sollten für jedes Türblatt wenigstens aufgesetzte Spezialschlösser, die oben und unten mindestens 20 mm weit ausschließen, montiert werden.



Sicherung mit innenliegendem Rollgitter



### Automatische Türanlagen

Übliche Standardausführungen von automatischen Türanlagen sind meist leicht zu überwinden. Eine wirkungsvolle Nachrüstung ist oft nicht möglich bzw. sehr aufwendig. Es gibt allerdings geprüfte, einbruchhemmende Schiebetüranlagen. Für Schiebetüren sind zwischenzeitlich auch geprüfte und zertifizierte Nachrüstlösungen verfügbar.



Außerhalb der Geschäftszeiten könnten diese Türanlagen aber auch zusätzlich durch geprüfte einbruchhemmende (Drehflügel-) Türen oder Rollläden gesichert werden.

Auch hier sollte grundsätzlich eine Montage hinter der Türanlage bevorzugt werden.

### Hinweise:

Erforderliche Brandschutztüren dürfen in der Regel nicht nachgerüstet werden (Information beim Türenhersteller – erkennbar am Kennzeichnungsschild im Falz). Nachträgliche Änderungen können zum Verlust der Zulassung führen. Ggf. muss die komplette Tür ausgetauscht werden.

Bei der sicherungstechnischen Nachrüstung von Rettungs- bzw. Notausgangstüren darf die Fluchwegsfunktion nicht eingeschränkt werden. Es gelten die entsprechenden Vorschriften und Bestimmungen.

### Schließzylinder

Eine einbruchhemmende Tür und ein einbruchhemmendes Schloss sind immer nur so gut wie der eingesetzte Schließzylinder.

Schließzylinder werden nach den Normen DIN 18252 bzw. EN 1303 geprüft. Zylinder, die darüber hinaus von VdS Schadenverhütung zertifiziert sind, bieten zusätzlich einen nachgewiesenen Schutz gegen Aufsperr- und Pickingangriffe und andere sogenannte intelligente Öffnungsmethoden.

### Elektrische Türöffner

Türen, die mit üblichen elektrischen Türöffnern ausgestattet sind und nur von diesen gehalten werden, bieten nicht den notwendigen Einbruchschutz. Deshalb sollten diese Türen nach Geschäftsschluss abgeschlossen werden.

### Tore

Tore gibt es in den unterschiedlichsten Ausführungen, z. B. als ein- bzw. zweiflügelige Tore, als Rolltor, Sektionaltor oder Schiebetor. Diesen fehlt es meist an der notwendigen Einbruchhemmung – sie können deshalb schon in kurzer Zeit überwunden werden. Dies gilt auch für die in die Tore integrierten, sogenannten Schlupftüren. Tore sind sicherungstechnisch nachzurüsten oder besser durch geprüfte einbruchhemmende Tore zu ersetzen. Elektrische Torantriebe sollten möglichst nur von innen schaltbar sein und außerhalb der Betriebszeiten stromlos geschaltet werden. Zusätzlich empfiehlt sich eine möglichst innenseitige mechanische Verriegelung, z. B. mit Hangschlössern oder abschließbaren Stangenschlössern.

Sind außen liegende Schlüsselschalter erforderlich, sollten spezielle gepanzerte Ausführungen vorgesehen werden. Die Stromzuleitungen sollten unter Putz und vor Angriffen geschützt verlegt werden.

### Fenster und Fassaden

Bei Neu- und Umbauten erhält man durch den Einbau geprüfter und zertifizierter einbruchhemmender Fenster bzw. Fenstertüren nach DIN EN 1627 mindestens der Widerstandsklasse (RC) 2 einen guten Einbruchschutz. Hier ist sichergestellt, dass es in der Gesamtkonstruktion (Rahmen, Beschlag, Verglasung) keinen Schwachpunkt gibt. Festverglasungen und Fassadenkonstruktionen (Pfosten-Riegel-Fassade) gibt es auch als geprüfte einbruchhemmende Konstruktionen.



### Nachrüstung von Fenstern

Kommen einbruchhemmende Fenster nicht in Frage, kann durch die Montage von Nachrüstungen nach DIN 18104 Teil 1 eine deutliche Verbesserung des Einbruchschutzes erzielt werden.

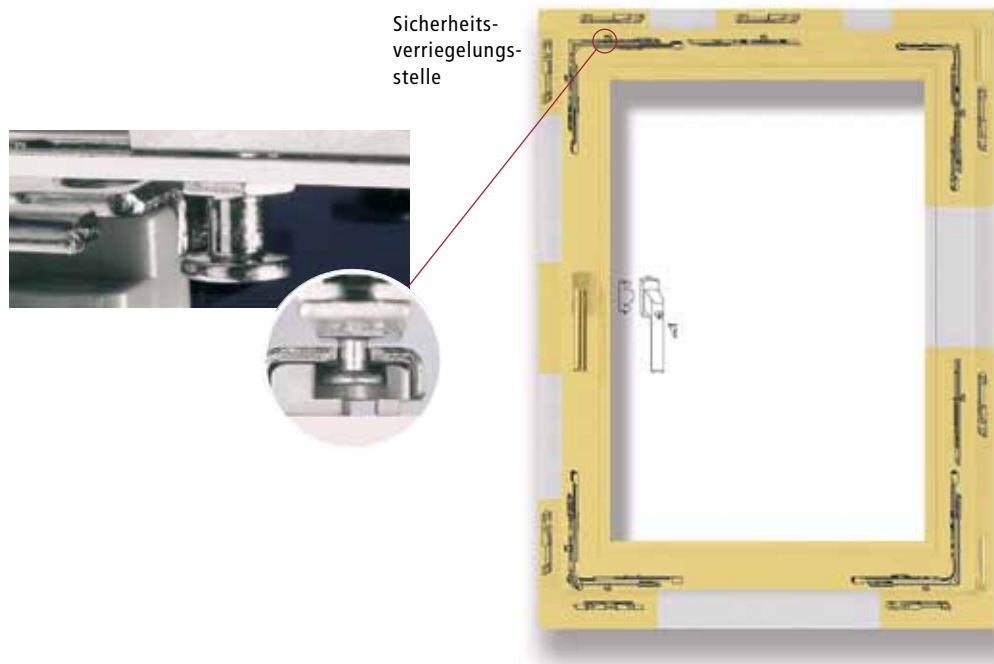


Aufschraubbare  
Nachrüstungen

### Einbruchhemmende (Nachrüst-) Fensterbeschläge

Übliche Fensterbeschläge haben keine einbruchhemmende Wirkung. Sie sollten deshalb durch geprüfte und zertifizierte einbruchhemmende (Nachrüst-) Fensterbeschläge nach DIN 18104 Teil 2 ersetzt werden. Zusätzlich sind auch hier abschließbare Fenstergriffe erforderlich. Bei Holz- oder Kunststofffenstern ab ca. Baujahr 1990 ist ein Austausch der Beschläge durch einen Fachbetrieb grundsätzlich möglich. Diese Beschläge sind im Fensterelement (Falz) eingelassen und nicht sichtbar.

**Wichtig:** Abschließbare Fenstergriffe allein reichen nicht aus, denn sie bieten keinen Schutz gegen das meist von Einbrechern praktizierte Aufhebeln der Fensterflügel.



Sicherheits-  
verriegelungs-  
stelle

# Sichere Fenster

### Zusatzsicherungen

Eine Nachrüstung mit Kastenriegelschlössern, Fensterstangenschlössern, Bänder-sicherungen usw. ist in der Regel immer möglich. Diese Sicherungen werden auf die Fenster geschraubt. Die Nachrüstung sollte, abhängig von der Größe, mindestens mit je einer Sicherung an der Griff- und Bandseite erfolgen. Die Sicherung auf der Griffseite sollte immer abschließbar sein.



Fensterstangenschloss



Bandseitensicherung

### Verglasung

Folgende Gläser haben keine einbruchhemmende Wirkung: Mehrscheibenisoliergläser, Drahtglas, Ornamentgläser, Einscheibensicherheitsgläser, Profilbaugläser sowie übliche Glasbausteine.

Je nach Gefährdung kann der Austausch gegen geprüfte angriffhemmende Verbundsicherheitsgläser nach DIN EN 356, ab Widerstandsklasse P4A empfehlenswert sein. Falls jedoch die Beschläge und die Verglasung ausgetauscht werden müssen, wird meist der Komplettaustausch gegen geprüfte einbruchhemmende Fenster die preisgünstigere Lösung sein.



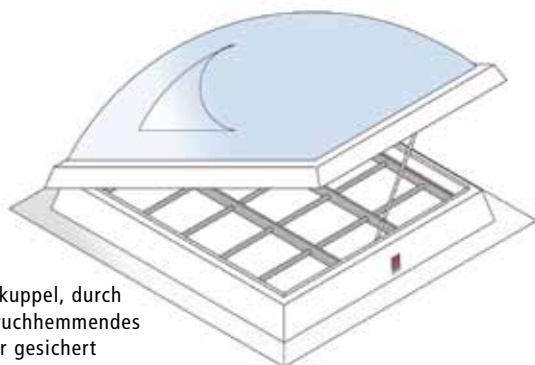
Hochreißfeste Sicherheitsfolie

Angriffhemmendes Verbundsicherheitsglas



### Lichtkuppeln

Übliche Lichtkuppeln haben keine ausreichende einbruchhemmende Wirkung und können von Einbrechern schnell überwunden werden. Deshalb sollten am besten geprüfte einbruchhemmende Ausführungen vorgesehen werden. Eine Nachrüstung der Lichtkuppeln selbst ist aufgrund der labilen Gesamtkonstruktion meist kaum möglich. Es könnten aber z. B. innenseitig Gitter angebracht werden (siehe Anhang 2). Der Einsatz von Gittern wäre auch bei Lichtkuppeln mit einer RWA-Funktion (Rauch- und Wärmeabzug-Anlagen) möglich, sofern der Öffnungsquerschnitt noch ausreicht.



Lichtkuppel, durch einbruchhemmendes Gitter gesichert

### Rollläden/Rollgitter

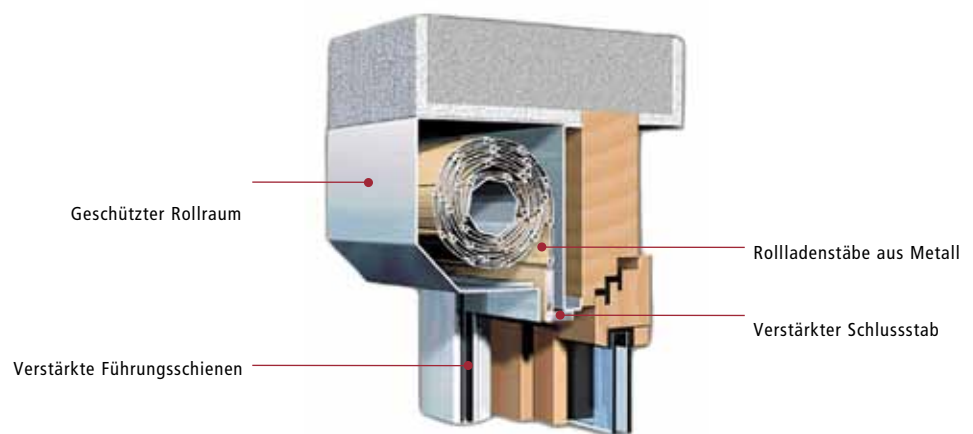
Rollläden eignen sich zur nachträglichen Sicherung von Türen, Ganzglastüren, automatischen Schiebetüranlagen, Durchgängen und ggf. Schaufenstern.

Dazu könnten aber auch Rollgitterkonstruktionen eingesetzt werden, vorausgesetzt es handelt sich um geprüfte einbruchhemmende Ausführungen.

Falls möglich, sollten Rollläden und Rollgitter innenseitig montiert werden.

Zur „Sicherung“ von Fenstern reichen übliche Standardrollläden nicht aus!

Jedoch bieten geprüfte und zertifizierte einbruchhemmende Rollläden nach DIN EN 1627 mindestens der Widerstandsklasse (RC) 2 im heruntergelassenen Zustand einen guten Einbruchschutz. Ob der Einsatz solcher Rollläden empfehlenswert ist, hängt von der Art und der Nutzung der entsprechenden Bereiche ab.



Einbruchhemmender Rollladen nach DIN EN 1627

# Nachträgliche Sicherungen

### Klappläden

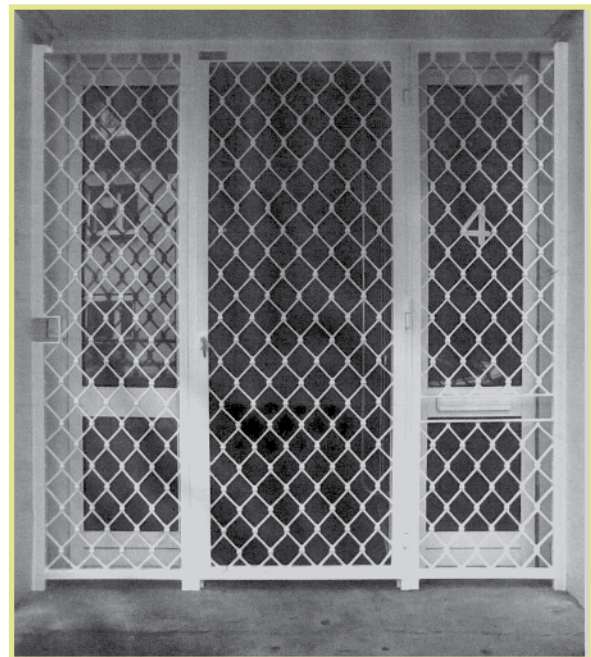
Die Sicherung von Fenstern, z. B. in Kiosken oder Nebenräumen, ist auch mit massiven Klappläden möglich, wenn sie speziell dafür gebaut wurden. Voraussetzung sind aus-hänge- und aushebelsichere, massive Bänder, eine von außen nicht angreifbare Verriegelung, z. B. Vorlegestange, möglichst bündiger Abschluss mit der Fensterlaibung sowie von außen nicht lösbare Verschraubungen. Falls möglich, sollte auch hier eine innenseitige Montage erfolgen.

### Gitter/Gittertüren

Gitter bieten einen guten Schutz, z. B. für Fenster von Lagerräumen, Nebenräumen oder für Ver- bzw. Entsorgungskanäle gegen das Einsteigen. Mit vorgesetzten Gittertüren können schwache Türen nachträglich gut gesichert werden.

Sowohl feststehende Gitter wie auch Gittertüren gibt es als geprüfte einbruchhemmende Ausführung nach DIN EN 1627. Empfehlenswert sind diese ab der Widerstandsklasse (RC) 2.

**Hinweis:** Empfehlungen zu einbruchhemmenden den Gittern/Gittertüren siehe Anhang 2.



Gitter bieten einen



Rollenrostsicherung

### Kellerfenster

Kellerfenster können mit feststehenden Gittern, raumseitig montierten, abschließbaren Fenstergittern oder vorgelegten Riegelstangen, z. B. aus Profilstahl, gesichert werden. Auch stahlarmierte Betongitter sind geeignet. Im Einzelfall sollte geprüft werden, ob Fenster nicht ganz oder teilweise zugemauert werden können. Sogenannte Mäusegitter bieten keinen Einbruchschutz.

### Kellerlichtschächte

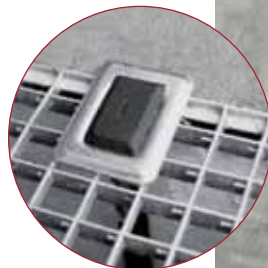
Betonierte Kellerlichtschächte haben den Vorteil, dass sie sich mechanisch besonders gut sichern lassen. Dazu eignen sich z. B. geprüfte einbruchhemmende Kellerschachtroste nach DIN EN 1627 ab der Widerstandsklasse (RC) 2, sogenannte Rollenrostsicherungen, aber auch stahlarmierte Glasbetonbausteine.

Kommen diese nicht in Frage, sollten die Gitterroste wenigstens mit speziellen Abhebesicherungen (am besten an allen vier Ecken) gesichert werden. Diese sollten im Mauerwerk und möglichst tief im Lichtschacht verankert werden.

Kunststofflichtschächte eignen sich nicht zur Befestigung von Hochhebesicherungen. Diese sollten möglichst im Mauerwerk verankert werden.



Lichtschachtabdeckung aus Glasstahlbeton



Stabile Abhebesicherung



guten Schutz

### Schaufenster

Wie Schaufenster im Einzelfall gesichert werden sollten, hängt auch hier von den örtlichen Gegebenheiten ab, wie der Art und dem Wert der Ausstellungsstücke, der Lage des Geschäftes usw.

Schaufenster können mit angriffshemmenden Verglasungen nach DIN EN 356 ab der Widerstandsklasse P4A, mit einbruchhemmenden Rollläden, Rollgittern, aber auch mit entsprechenden Polycarbonatplatten (transparenter Kunststoff) als feststehende Zweitscheibe gesichert werden. Polycarbonatplatten können aber auch als Pendel- oder Klappscheiben hinter dem Schaufensterglas montiert werden. Im Falle eines Einbruchs legen sich diese Scheiben nach innen und erschweren die schnelle Wegnahme. Rollläden usw. sollten möglichst hinter dem Schaufensterglas montiert werden. Kleinere Schaufenster lassen sich meist besser sichern als groß dimensionierte Schaufenster. Schaufenster sollten über einen stabilen,

gemauerten oder betonierten Sockel verfügen (Durchfahrtsschutz) und nicht bodenbündig eingebaut sein. Im Einzelfall kann es erforderlich sein, einen zusätzlichen mechanischen Durchfahrtsschutz vorzusehen, z. B. versenkbare Poller. Die örtlichen Bau- und Brandschutzvorschriften sind zu beachten. Um den Tatanreiz zu nehmen, sollte im Einzelfall eine sogenannte „Nachtdekoration“ oder eine andere Art der Warenpräsentation in Erwägung gezogen werden.



Schaufenster mit einbruchhemmenden Rollläden



### **Besonders gesicherter Bereich**

Neben der Grundsicherung eines Objekts kann es empfehlenswert sein, zur Lagerung bzw. zum Schutz von hochwertigen Waren, Maschinen, Geräten, wichtigen Daten usw. zusätzlich einen oder mehrere zusammenhängende Räume zu besonders gesicherten Bereichen auszubauen.

Aufgrund ihrer Funktion können auch Serverräume, Räume der Energieversorgung, Kühlräume usw. dazu zählen.

Auch sogenannte Raum-in-Raum-Lösungen, d. h. nachträglich gebaute oder aufgestellte, besonders gesicherte Räume aus Fertigelementen, z. B. in einer Halle, sind möglich.

Schutz von hochwertigen  
Waren

### Wertschutzschränke („Tresore“)

Hohe Bargeldbeträge, wichtige Daten(träger) und andere Wertsachen sind am besten bei einem Geldinstitut aufgehoben.

Da dies aber nicht immer möglich ist, empfiehlt sich die Aufbewahrung in geprüften und zertifizierten Wertschutzschränken nach DIN EN 1143-1. Diese gibt es in verschiedenen Ausführungen und „Sicherheitsstufen“. Sie beginnen bei Widerstandsgrad 0 („Euro-0“). Die Frage des Widerstandsgrads hängt vom materiellen Wert, aber auch von der Wichtigkeit der Gegenstände/Unterlagen ab. Damit die gleichbleibende Qualität gewährleistet ist, sollten die Wertschutzschränke von der European Security Systems Association (ESSA) e.V. – [www.ecb-s.com](http://www.ecb-s.com) (ECB-S-Zertifizierungsmarke) oder der VdS Schadenverhütung – [www.vds.de](http://www.vds.de) (VdS-Kennzeichen) zertifiziert sein. Die ESSA wie auch die VdS Schadenverhütung sind nach EN 45011 akkreditierte Zertifizierungsstellen. Eine entsprechende Plakette an der Türinnenseite dokumentiert die Zertifizierung.

Um zu vermeiden, dass Wertbehältnisse komplett entwendet und anschließend aufgebrochen werden, sollten sie generell nach Vorgabe des Herstellers massiv und fachgerecht verankert werden; dies gilt insbesondere, wenn sie ein Eigengewicht von weniger als 1.000 kg aufweisen.

Als Verschlusssysteme gibt es die klassischen Doppelbartschlösser sowie mechanische bzw.



elektronische Zahlenkombinationsschlösser. Diese Schlösser sind auch miteinander kombinierbar. Soll der Wertschutzschrank nur zu einer bestimmten Zeit zu öffnen sein, ist dies mit einem zeitgesteuerten Schloss möglich. Wichtig ist, dass sowohl mit dem Schlüssel als auch mit der jederzeit umstellbaren Zahlenkombination besonders sicherheitsbewusst umgegangen wird.

Der Wertschutzschrank sollte möglichst verdeckt aufgestellt werden und nicht von jedermann einsehbar sein.

**Hinweis:** Vor der Anschaffung eines Wertschutzschanks sollte mit der Versicherung Kontakt aufgenommen werden. Viele Versicherungen fordern für die Lagerung/Aufbewahrung von bestimmten Werten einen Wertschutzschrank, der einer Mindestklassifizierung – z. B. Grad II – entspricht. Weitere Informationen hierzu sind auf der Webseite [www.vds.de](http://www.vds.de) zu finden.

WERTSACHEN-LISTE				
Straße, Nr.				
PLZ, Ort				
STELLER-MARKE BEZEICHNUNG	FABRIK-NR	INDIVIDUELLE MERKMALE	NEUWERT	KAUFDATUM
zmann&Co	0734582	Beschädigung linke Seitenfläche Kratzer (5 cm)	1.200,-	Oktober 1995

### Eingangsbereich – Zugangskontrolle

Eingangstüren sollten mit einem Weitwinkel-Spion (180°-Winkel) ausgestattet sein. Zusätzlich kann eine Sprechanlage und ggf. eine Videokamera installiert werden. Mit der Kamera sollte man genau sehen können, wer vor der Tür steht. Wichtig wäre auch, dass die Tür über ein (Zusatz-)Schloss mit einem Sperrbügel verfügt. Dadurch kann das Übereumpeln und Aufstoßen der spaltbreit geöffneten Tür verhindert werden. Die Beleuchtung vor der Tür sollte sich von innen schalten lassen.



### Automatisches Zutrittskontrollsystem

Eine Zutrittskontrolle kann auch maschinell durch eine automatische Zutrittskontrollanlage (ZKA) erfolgen. Maschinell bedeutet, dass nach Prüfung der Berechtigung Türen automatisch freigegeben werden. Wichtig ist, dass Türen nur dann versicherungstechnisch verschlossen werden, wenn die ZKA neben dem Schließen der Tür (z. B. mit dem Türschließer) auch die Verriegelung sicherstellt (z. B. mittels Motorschloss). Eine nicht verriegelte Tür hat ausschließlich organisatorische Funktion.



Berechtigungen können elektronisch codierte Ausweiskarten oder Schlüssel, Tastaturcodes (PIN) oder auch biometrische Merkmale sein. Welches System im Einzelfall empfehlenswert ist, hängt von den speziellen örtlichen Gegebenheiten und dem jeweiligen Sicherheitsbedürfnis ab.

**Wichtig:** Mit Ausweiskarten, Schlüsseln oder der PIN muss sicherheitsbewusst umgegangen werden. Diese dürfen nicht in falsche Hände geraten.

In diesem Zusammenhang muss auch an den erforderlichen mechanischen Schutz der Tür gedacht werden.

# Eingangsschutz und Zutrittskontrolle



Überfall- und Einbruch-  
meldeanlagen  
(„Alarmanlagen“)



### **Einbruchmeldeanlagen bieten einen zusätzlichen Schutz**

Mechanische Sicherungen sind für den Einbruchschutz besonders wichtig und sollten deshalb an erster Stelle stehen. Einbruchmeldeanlagen verhindern zwar keinen Einbruch, bieten aber einen wichtigen zusätzlichen Schutz.

Je nach Art und Umfang kann eine Einbruchmeldeanlage abschrecken, sodass es erst gar nicht zum Einbruch kommt, oder sie kann bei einem erkannten Einbruch schnell und gezielt hilfeleistende Stellen (Wach- und Sicherheitsunternehmen/ggf. Polizei) alarmieren. Das Risiko für Einbrecher, entdeckt und festgenommen zu werden, wird wesentlich erhöht.

Bei der Planung sollte möglichst nach dem Prinzip verfahren werden „Zuerst die Alarmierung, dann das mechanische Hindernis“, d. h., die Einsatzkräfte sollten noch vor dem Überwinden der mechanischen Sicherungen eintreffen.

Einbruchmeldeanlagen sollten am besten so ausgelegt sein, dass über sie im Notfall auch ein Überfallalarm ausgelöst werden kann.

### **Eine gute Einbruchmeldeanlage arbeitet nahezu „falschalarmfrei“**

Bei häufigen Falschalarmen verliert die Anlage ihre „Glaubwürdigkeit“. Dies hat letztendlich zur Folge, dass im Ernstfall keine Hilfe geleistet oder herbeigerufen wird, oder dies nicht mit der erforderlichen Dringlichkeit geschieht.

Darüber hinaus entstehen Ärger und Kosten, denn in allen Bundesländern werden bei Falschalarmen für Polizeieinsätze Gebühren erhoben.

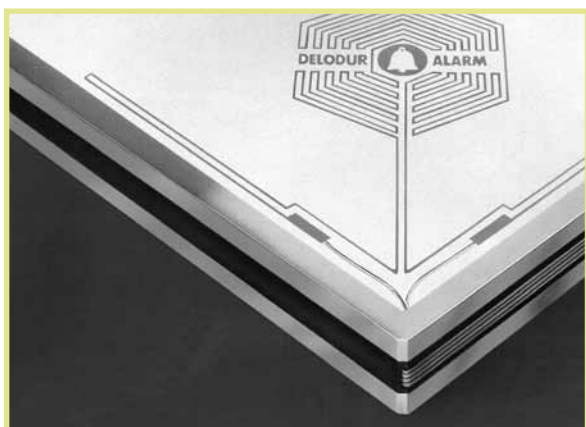
### **Frühzeitige Beratung durch eine (Kriminal-)Polizeiliche Beratungsstelle**

Kommt der Einbau einer Einbruchmeldeanlage in Frage, sollte man sich möglichst frühzeitig bei einer (Kriminal-)Polizeilichen Beratungsstelle erkundigen. Die Beratung ist kostenlos und neutral.

### Planung und Einbau nur vom Fachmann

**Wichtig!** Eine Einbruchmeldeanlage sollte unbedingt fachgerecht projektiert, installiert und instand gehalten werden. Projektierungs- und Installationsfehler müssen vermieden werden, denn die beste und teuerste Anlage ist nutzlos, wenn sie überwunden werden kann oder wenn ständig Falschalarme ausgelöst werden. Deshalb sollten nur qualifizierte Errichterunternehmen beauftragt werden.

In vielen Bundesländern bekommt man bei den (Kriminal-)Polizeilichen Beratungsstellen einen entsprechenden Adressennachweis. Überfall- und Einbruchmeldeanlagen sollten den anerkannten Regeln der Technik entsprechen. Diese sind in Normen und Richtlinien (z. B. VDE 0833, VdS 2311) niedergelegt. Für den Einsatz in Gewerbeobjekten kommen Anlagen der Klassen B oder C in Frage, wobei die Anlagen der Klasse C einen höheren Schutz aufweisen.



Glasüberwachung

### Arten der Überwachung

Es gibt die Außenhautüberwachung, die fallen- und schwerpunktmäßige Überwachung (Raumüberwachung) und die Einzelobjektüberwachung sowie eine Kombination dieser Überwachungsarten. Welche Überwachungsart empfehlenswert ist, hängt immer von den örtlichen Gegebenheiten ab.

Bei der Außenhautüberwachung werden alle relevanten Öffnungen, wie Türen und Fenster in der Außenhaut eines Objekts überwacht. Dies hat den wesentlichen Vorteil, dass die Alarmierung bereits vor dem Eindringen in das Objekt erfolgt.

Bei der fallenmäßigen Überwachung werden vorwiegend solche Bereiche überwacht, die Einbrecher wahrscheinlich betreten werden (z. B. Flure, Treppenhäuser).

Bei der schwerpunktmäßigen Überwachung werden vorzugsweise Räume mit einer hohen Wertkonzentration überwacht.

In beiden Fällen werden bevorzugt Bewegungsmelder eingesetzt.

Bei der Einzelobjektüberwachung werden besonders gefährdete Objekte, wie z. B. Wertschutzschränke, mit speziellen Meldern einzeln überwacht.



Bewegungsmelder



Glasbruchsensor

## Arten der Alarmierung

Es wird zwischen folgenden Alarmierungsarten unterschieden:

Fernalarm mit einer Übertragungseinrichtung (ÜE) zu einer ständig besetzten, hilfeleistenden Stelle („Stiller Alarm“).

Zusätzlich externe („laute“) Alarmierung vor Ort mit Sirenen und einer roten Rundum-/Blitzleuchte.

Im Einzelfall ist auch ein Fernalarm zur Polizei möglich. In diesen Fällen ist die Richtlinie für Überfall- und Einbruchmeldeanlagen mit Anschluss an die Polizei (ÜEA-Richtlinie) zu beachten.

**Hinweis:** Näheres zum Thema Überfall- und Einbruchmeldeanlagen siehe Anhang 4.



Notruf- und Serviceleitstelle (NSL)

# Alarmierung

# Video- überwachung

Für viele potenzielle Täter hat eine Videoüberwachung eine nicht zu unterschätzende, abschreckende Wirkung. Werden die Videobilder aufgezeichnet und damit das Ereignis dokumentiert, ist eine spätere Auswertung möglich. Dadurch können sich wichtige Fahndungs- und Ermittlungsansätze für die Polizei ergeben.

Wenn die Videoanlagen nicht ausschließlich zur Abschreckung und Beweissicherung dienen soll, sondern zum sofortigen Erkennen von Straftaten genutzt wird, ist beim Erkennen der Straftat eine unverzügliche Reaktion erforderlich. Entsprechende Wach- und Interventionskräfte müssen verfügbar sein.

Wichtig! Auf eine fachgerechte und kriminaltaktisch richtige Projektierung und Montage eines dem Stand der Technik entsprechenden Videosystems sollte besonderer Wert gelegt werden. Die gesetzlichen und arbeitsrechtlichen Bestimmungen sind zu beachten.



Videoüberwachung ist  
nicht zu unterschätzen

# Grundstück

## Einfriedung

Je nach Art und Ausführung, hat eine Einfriedung, z. B. eine Mauer oder ein Zaun, eine nicht zu unterschätzende Barrierewirkung, weil das Eindringen verhindert, zumindest aber verzögert wird. Dadurch steigt auch das Entdeckungsrisiko für Täter. Darüber hinaus bildet sie eine juristische Grenze und erleichtert Kontrollmaßnahmen. Deshalb sollte unter Beachtung der örtlichen Bauvorschriften eine möglichst geschlossene Einfriedung realisiert werden. Einfache Maschendrahtzäune sind wenig geeignet.



**Hinweis:** Empfehlungen für eine Zaunanlage siehe Anhang 3.

In bestimmten Fällen kann es erforderlich sein, zusätzlich einen baulichen/technischen Durchfahrtsschutz zu errichten. Dies kann auf unterschiedliche Art geschehen, unter anderem auch durch eine entsprechende Gestaltung der Außenanlagen.



### Beleuchtung

Licht wirkt auf Einbrecher abschreckend. Deshalb sollte eine den örtlichen Verhältnissen angemessene Beleuchtung des Firmengrundstücks sowie einbruchgefährdeter Gebäudebereiche vorgesehen werden. Allerdings: Die Beleuchtung allein ersetzt keine technische Sicherungen, denn wenn ein Einbrecher ein Standardfenster in 15 Sekunden aufbrechen kann, wird er sich nur durch Licht kaum abschrecken lassen.

Die Schaltung der Beleuchtung kann auch automatisch erfolgen, z. B. über Zeitschaltuhren, Dämmerungsschalter oder Bewegungsmelder.

Im Einzelfall kann zudem eine zusätzliche lichtstarke, sogenannte Alarmbeleuchtung notwendig sein.

Wenn möglich, sollten Beleuchtungskörper installiert werden, die gegen Beschädigung und Zerstörung gesichert sind.

Stromanschlüsse (z. B. Steckdosen) im Grundstück und am Objekt sollten bei Nichtbenutzung immer abgeschaltet werden. Dazu kann im Innenbereich ein Hauptschalter am Sicherungskasten installiert werden.



### Bepflanzung

Hohe und dichte Hecken bzw. Sträucher bieten Einbrechern eine gute Deckung, gebäudenaher Bäume eignen sich als Aufstiegshilfe. Deshalb sollte möglichst eine entsprechende Bepflanzung direkt am Gebäude, insbesondere aber an einbruchgefährdeten Stellen vermieden werden.

### Aufstiegshilfen

Nicht nur Leitern, Mülltonnen usw. dienen als Aufstiegshilfen. Gerade auf einem Firmengelände gibt es mitunter viele andere Gegenstände und Einrichtungen, die sich gut eignen, auf Dächer oder an höher gelegene Fenster zu gelangen. Auch muss damit gerechnet werden, dass geübte Kletterer an Regenfallrohren, Blitzableitern oder über Anbauten und Vordächer hochklettern. Bewegliche Gegenstände, die als Aufstiegshilfe dienen können (z.B. Leitern, Mülltonnen), sollten deshalb möglichst eingeschlossen oder angeschlossen werden.



Beleuchtung ersetzt keine Sicherungen

**WERTSACHEN-LISTE**

Name, Vorname \_\_\_\_\_  
 Datum \_\_\_\_\_ Straße, Nr. \_\_\_\_\_  
 PLZ, Ort \_\_\_\_\_

GEGENSTAND	HERSTELLER-MARKE TYPENBEZEICHNUNG	FABRIK-NR.	INDIVIDUELLE MERKMALE	NEUWERT	KAUFDATUM
Beispiel Schmuck	Mustermann&Co MC 55	073458E	Beschädigung linke Seitenfläche Kratzer (5 cm)	1.200,-	Oktober 1995

**Individuelle  
Kennzeichnung /  
Identifizierung  
gestohlener Geräte**

Um den Verbleib beispielsweise eines gestohlenen Geräts zu ermitteln, benötigt die Polizei alle verfügbaren Kennzeichen zur Identifizierung, z. B. die individuelle Gerätenummer. Fehlt diese, sollte die individuelle Kennzeichnung selbst vorgenommen werden. Diese Kennzeichnung sollte deutlich sichtbar und dauerhaft sein.

Darüber hinaus wird das Führen einer Wertsachenliste empfohlen. Damit steigen die Chancen, gestohlene Geräte zurückzuerhalten; auch wird der Tatnachweis dadurch erleichtert. Zudem wird das Diebesgut für Hehler uninteressant.

Zum Herunterladen einer Wertsachenliste gehen Sie unter [www.polizei-beratung.de/einbruchschutz](http://www.polizei-beratung.de/einbruchschutz) im Hauptmenü auf „Wertsachen“, anschließend in die Rubrik „Wertbehältnisse“ und wählen dort den Menüpunkt „Kennzeichnung“ aus.





# Nachbarschafts- hilfe

Die Polizei kann nicht überall sein, um Straftaten zu verhindern. Deshalb gilt grundsätzlich auch für den Gewerbebereich das, was sich zum Schutz vor Wohnungseinbrechern bewährt hat: Nachbarschaftshilfe. Denn Nachbarn können sich beim Schutz vor Kriminalität gegenseitig helfen. Deshalb sollte der Kontakt zu den Nachbarn gepflegt und mit ihnen über das Thema „Sicherheit“ gesprochen werden. Dazu gehört auch, dass bei verdächtigen Wahrnehmungen nicht weggeschaut, sondern der Nachbar sofort informiert wird. Daher sollten Rufnummern, die telefonische Erreichbarkeit und ggf. ebenso genaue Anschriften während der Abwesenheit ausgetauscht werden.



Guten Kontakt  
zu den Nachbarn pflegen

Vor Geschäftsschluss kontrollieren, ob alle Türen und Fenster verschlossen sind.

Einbruchmeldeanlagen scharf schalten.

Nur ins Schloss gezogene Türen sind von außen leicht zu öffnen. Deshalb sollten Türen immer grundsätzlich zweifach abgeschlossen werden.

Vorsicht! Gekippte Fenster sind offene Fenster und von Einbrechern leicht zu öffnen.

Auch Rollläden nach Geschäftsschluss schließen.

Mit Schlüsseln und Zahlencodes sicherheitsbewusst umgehen und nicht in fremde Hände geben.

Schlüssel von „Tresoren“ und Generalschlüssel, aber auch Schlüssel von Firmenfahrzeugen unbedingt sicher aufbewahren. Schreibtischschubladen oder Schlüsselkästen sind dafür ungeeignet.

Bei Schlüsselverlust Schließzylinder auswechseln.

Sicherheit ist „Chefsache“. Deshalb sollte mit Mitarbeitern über das Thema Sicherheit gesprochen, diese entsprechend sensibilisiert und ein Sicherheitsverantwortlicher benannt werden.

Auf fremde Personen und Fahrzeuge achten. Verdächtige Personen ansprechen, ohne sich dabei in Gefahr zu begeben. Besondere Merkmale verdächtiger Personen und Fahrzeuge einprägen und notieren.

Eine Konfrontation mit Tätern vermeiden.

Bei Gefahr und verdächtigen Wahrnehmungen (Personen, Fahrzeuge) sofort die Polizei über Notruf 110 verständigen. Notrufe sind gebührenfrei.

# Tipps

## Empfehlungen zur Nachrüstung von Türen

**Vorbemerkung:** Voraussetzung ist eine ausreichend stabile Ausführung von Türflügel und -rahmen.

- Mehrfachverriegelungsschloss nach DIN 18251, mindestens der Klasse 3, deren Zusatzriegel möglichst als Schwenkhaken (Riegelausschluss 20 mm) ausgeführt sind. Kommt dies nicht in Frage: Einsteckschloss nach DIN 18251, mindestens der Klasse 4, mit verstärktem und verlängertem Stulp. Schlösser können mit einer zusätzlichen Sperrbügelfunktion ausgestattet werden („Überrumpelungsschutz“).
- Geprüftes einbruchhemmendes Schließblech oder massives Winkelschließblech mit einer Materialstärke von mindestens 3 mm, das mehrfach im Mauerwerk oder zumindest im Holzrahmen verankert ist. Bei einer Mehrfachverriegelung, durchgehende Schließleiste.
- Schließzylinder nach DIN 18252 der Angriffswiderstandsklasse 1, besser 2 bzw. nach „alter Norm“ der Klasse P2, besser P3, mit Bohr- und Ziehschutz (BZ). Auf den Ziehschutz kann bei Einsatz eines Schutzbeschlags mit Zylinderabdeckung (ZA) verzichtet werden. Der Einsatz von VdS-anerkannten Schließzylindern schützt auch gegen Aufsperrern, Schlagpicken und anderen sogenannten intelligenten Öffnungsmethoden. Empfohlen werden Produkte mit zwei oder besser drei Sternen.
- Schutzbeschlag nach DIN 18257, mindestens der Widerstandsklasse ES 1, mit Zylinderabdeckung. Falls das nicht möglich ist, zumindest Einsatz einer massiven Zylinderrosette mit Zylinderabdeckung.
- Aushebelschutz auf der Bandseite (Scharnierseite) mit Hintergreifsicherungen (je Flügel mindestens zwei).
- Glasausschnitte mit angriffhemmender Verglasung nach DIN EN 356, mindestens Widerstandsklasse P4A. Nichttransparente Füllungen – Anforderungen wie bei Verglasungen bzw. auch Einlage, z. B. aus ca. 20 mm Sperrholz/Metalleinlage mit ca. 1 mm Blech.
- Schwache Türblätter sollten verstärkt oder – besser – gegen massive Türblätter (z. B. 40 mm starke Vollholztür) ausgetauscht werden.
- Bei einer zweiflügeligen Tür sollte die Verriegelung (Treibriegel) des Standflügels die gleichen Sicherungseigenschaften aufweisen wie das Schloss des Gangflügels. Gut geeignet sind Schlossausführungen, die in einbruchhemmenden Türen nach DIN EN 1627 eingesetzt werden (Nachfrage beim Schlosshersteller).



**Fachgerechte Montage:**

- Die Falzluft (Luftspalt) zwischen Flügelrahmen und äußerem Rahmen sollte maximal 4 mm betragen bzw. auf dieses Maß reduziert werden (z. B. durch massive Schließleiste).
- Passgenauer Einbau des Einsteckschlusses bzw. der Schlosskästen, sodass eine seitliche Abstützung im Rahmen möglich ist.
- Glashalteleisten z. B. durch Verschrauben zusätzlich sichern.
- Durch die Befestigung mit speziellen Montageschrauben (z. B. Fensterbauschrauben) und sogenannte Distanzklötze wird die Tür widerstandsfähiger. Wichtig ist das vor allem im Bereich der Schlossriegel und der Türbänder.

**Nachrüstung mit Zusatzschlössern**

Eine Tür kann auch insgesamt durch die Montage eines geprüften einbruchhemmenden Querriegelschlusses nach DIN 18104 Teil 1 mit Schutzrosette (Kernziehschutz) gesichert werden. Eine weitere Nachrüstung ist dann in der Regel nicht erforderlich.

## Empfehlungen für ungeprüfte Gitter und Gittertüren

### Feststehende Gitter:

- Mindestens 18 mm dicke Gitterstäbe, Abstand der Gitterstäbe max. 12 x 25 cm, besser 10 x 20 cm. Berührungspunkte der Gitterstäbe verschweißt, massive Befestigung im Baukörper mit auf den Wandaufbau abgestimmten, nicht demontierbaren Befestigungsmitteln an mindestens 6 Punkten.

### Zusätzliche Empfehlungen für Gittertüren:

- Mehrfachverriegelungsschloss nach DIN 18251, mindestens der Klasse 3, deren Zusatzriegel möglichst als Schwenkhaken (Riegelausschluss 20 mm) ausgeführt sind. Kommt dies nicht in Frage: Einsteckschloss nach DIN 18251, mindestens der Klasse 4, mit verstärktem und verlängertem Stulp.
- Schutz der Riegel durch eine durchgehende Anschlagleiste am Rahmen.
- Schließzylinder nach DIN 18252 der Angriffswiderstandsklasse 1, besser 2 bzw. nach „alter Norm“ der Klasse P2 besser P3, mit Bohr- und Ziehschutz (BZ).
- Schutzbeschlag nach DIN 18257, mindestens der Widerstandsklasse ES 1, mit Zylinderabdeckung. Falls das nicht möglich ist, zumindest Einsatz einer massiven Zylinderrosette mit Zylinderabdeckung.

- Falzluft (Luftspalt) zwischen Flügelrahmen und äußerem Rahmen maximal 4 mm.
- Wegen der Durchgreifmöglichkeit durch die Gittertür sind im Einzelfall zusätzliche Maßnahmen zur Sicherung gegen Demontage erforderlich.
- Aushebelschutz auf der Bandseite (Scharnierseite) mit Hintergreifsicherungen (je Flügel mindestens zwei).
- Im Bereich der Verriegelungen wie auch der Bänder sollte der umlaufende Flügelrahmen horizontal durch das Gitter ausgesteift werden.
- Bei einer zweiflügeligen Tür sollte die Verriegelung (Treibriegel) des Standflügels die gleichen Sicherheitseigenschaften aufweisen wie das Schloss des Gangflügels. Gut geeignet sind Schlossausführungen, die in einbruchhemmenden Türen nach DIN EN 1627 eingesetzt werden (Nachfrage beim Schlosshersteller).

**Vorsicht:** Ein Einzelbauteil, z. B. ein Schloss, kann niemals der DIN EN 1627 entsprechen (Elementnorm); es kann daher auch nicht der RC 2 entsprechen, da bei den RC-Klassen immer das Gesamtelement (Tür, Schloss, Scharniere usw.) bewertet wird.

### Empfehlungen für Zaunanlagen

Unter Berücksichtigung der örtlichen Bauvorschriften:

Möglichst stabile Ausführung, kein üblicher Maschendrahtzaun, möglichst großer Abstand zu Gebäuden und keine Anbindung an bauliche Einrichtungen, ausreichende Höhe, ggf. mit zusätzlichem Übersteigschutz, geradliniger, übersichtlicher Verlauf, möglichst kein „Leitereffekt“, Schutz gegen Demontage, vorzugsweise Verschweißen der Zaunelemente, Verzicht auf Bepflanzung bzw. ausreichender Abstand im Hinblick auf das Übersteigen.

Zusätzliche Empfehlungen für Türen und Tore in der Einfriedung:

Sicherungen gegen Aushängen, hochwertige Einsteckschlösser, besser Mehrfachverriegelungen, deren Zusatzriegel möglichst als Schwenkhaken ausgeführt sind, Schließzylinder nach DIN 18252 der Angriffswiderstandsklasse 1, besser 2 bzw. nach „alter Norm“ der Klasse P2, besser P3, mit Bohr- und Ziehschutz (BZ) oder nach VdS-Klasse A oder B.

Schutzbeschlag nach DIN 18257, mindestens der Widerstandsklasse ES 1, mit Zylinderabdeckung. Falls das nicht möglich ist, zumindest Einsatz einer massiven Zylinderrosette mit Zylinderabdeckung.

Weiterführende Informationen zum Perimeterschutz (Zaun- und Freigeländeüberwachung) sind in den Sicherungsrichtlinien Perimeter des Gesamtverband der Deutschen Versicherungswirtschaft e.V. (VdS 3143) zu finden. Damit steht ein sehr umfangreiches und fundiertes Papier zur Verfügung, das gleichermaßen als Anwendungshilfe und Nachschlagewerk allen Beteiligten eine Hilfestellung zur Umsetzung von Sicherungsmaßnahmen „vor der Haustür“ bietet. Dabei stehen die konzeptionelle Herangehensweise und die Einbettung der unterschiedlichen Maßnahmen in ein schlüssiges Gesamtsicherungskonzept im Vordergrund. Abgerundet wird das Informationsangebot durch Umsetzungshinweise und Musterabsicherungen sowie Regelungen zu Planung und Betrieb.

### Allgemeine Hinweise zum Thema Überfall- und Einbruchmeldeanlagen

Von den Errichterunternehmen sollten detaillierte Angebote gefordert werden, in denen neben der Auflistung der einzelnen Geräte auch genaue Beschreibungen enthalten sind, was, wie, womit und warum überwacht wird (Sicherungskonzeption).

Vor der Auftragsvergabe sollte schriftlich bestätigt werden, dass die Planung, Geräteauswahl, Installation und Instandhaltung von ÜMA/EMA unter Einhaltung der einschlägigen Normen/Bestimmungen/Regelwerke/Richtlinien, insbesondere der Normenreihen DIN EN 50130, 50131, 50136 und der DIN VDE 0833, Teile 1 und 3, in der jeweils neuesten veröffentlichten Fassung (wenn in Überarbeitung: der Entwurfsfassung) – bzw. in Abstimmung mit dem Versicherer als VdS- anerkannte EMA erfolgt. (Beim Angebot einer VdS- anerkannten EMA gehört ein schriftliches Attest zur EMA automatisch und ohne Aufpreis zum Lieferumfang).

Soll es sich um eine VdS- anerkannte Einbruchmeldeanlage handeln, sollte das Überwachungskonzept vor Auftragsvergabe mit dem Versicherer abgestimmt werden.

Es sollte darauf geachtet werden, dass ausschließlich Geräte eingesetzt werden, die von einer nach DIN EN 45011 akkreditierten Prüf-/Zertifizierungsstelle (z. B. des Bundesamts für Sicherheit in der Informationstechnik, BSI, Bonn, oder der VdS Schadenverhütung GmbH, Köln) geprüft/zertifiziert sind und eine entsprechende Zertifizierungsnummer besitzen.

Es sollte vereinbart werden, dass nach Abschluss der Installationsmaßnahmen Ausführungsunterlagen gemäß DIN VDE 0833

Teil 3 Ziffer 6.4 (z. B. Installationsplan, Meldergruppenverzeichnis, Liste der Anlagenteile) übergeben werden. Zu beachten ist, dass das Errichterunternehmen eine ausführliche Einweisung in die Bedienung ihrer ÜMA/EMA vornimmt. Zudem müssen das Betriebsbuch sowie eine ausführliche und verständliche Bedienungsanleitung übergeben werden.

Die Ausstellung einer Anlagenbeschreibung nach dem polizeilichen Pflichtenkatalog hilft nach Abschluss der Installation, um bei eventuellen Mängeln einen Rechtsanspruch begründen zu können. Es sollte darauf geachtet werden, dass insbesondere die verlangten Abweichungen von den Regelwerken, die in Auftrag gegeben wurden und ausführlich mit den entsprechenden Auswirkungen erläutert wurden, in der Anlagenbeschreibung festgehalten sind.

Hinweis: Gegebenenfalls sind Auflagen des Versicherers zu beachten. In diesem Fall sind Abweichungen im VdS-Attest zu dokumentieren.

Nach Fertigstellung der ÜMA/EMA sollte ein Probetrieb vereinbart werden. Die Anlage kann nur dann als „abgenommen und übergeben“ angesehen werden, wenn alle Unterlagen überreicht worden und während des Probetriebs keine Fehlfunktionen und Falschalarme aufgetreten sind, die auf Projektierungsmängel oder Installationsfehler zurückgeführt werden können. Anhang 5 und Anhang 6 gem. Anlage einfügen.

Es sollte sichergestellt werden, dass die ÜMA/EMA in regelmäßigen Abständen von einem qualifizierten Unternehmen gewartet bzw. instand gehalten wird. Dies ist eine wesentliche Voraussetzung für ihre bestimmungsgemäße und zuverlässige Funktion.

## Gegenüberstellung der Anerkennungsklassen (informativ)

Der Grad der Einbruchhemmung nimmt in der tabellarischen Darstellung von oben nach unten zu.

### 1 Verglasung

Eine direkte Vergleichbarkeit zwischen den in den VdS-Richtlinien 2163 und DIN EN 356 ist lediglich bedingt gegeben. Die schwächeren Klassen gemäß DIN EN 356, P1A bis P4A, liegen hinsichtlich ihres Einbruchschutzes unterhalb der Qualität VdS-anerkannter Verglasungen.

Durchwurfhemmende Verglasung		
VdS 2163	DIN EN 356	DIN 52290 (ersetzt durch DIN EN)
Keine Entsprechung <sup>1)</sup>	<b>P1A</b>	Keine Entsprechung
Keine Entsprechung <sup>1)</sup>	<b>P2A</b>	Keine Entsprechung
Keine Entsprechung <sup>1)</sup>	Keine Entsprechung	<b>A1</b>
Keine Entsprechung <sup>1)</sup>	<b>P3A</b>	Keine Entsprechung
Keine Entsprechung <sup>1)</sup>	Keine Entsprechung	<b>A2</b>
Keine Entsprechung <sup>1)</sup>	<b>P4A</b>	Keine Entsprechung
<b>EH 01</b>	Keine Entsprechung	<b>A3</b>
Keine Entsprechung	<b>P5A</b>	Keine Entsprechung
<b>EH 02</b>	Keine Entsprechung	<b>DH4</b> (nicht veröffentlicht)

Durchbruchhemmende Verglasung		
VdS 2163	DIN EN 356	DIN 52290 (ersetzt durch DIN EN)
Keine Entsprechung	<b>P6B</b>	<b>B1</b>
<b>EH 1</b>	Keine Entsprechung	Keine Entsprechung
Keine Entsprechung	<b>P7B</b>	<b>B2</b>
<b>EH 2</b>	Keine Entsprechung	Keine Entsprechung
Keine Entsprechung	<b>P8B</b>	<b>B3</b>
<b>EH 3</b>	Keine Entsprechung	Keine Entsprechung

<sup>1)</sup> Eine VdS-Anerkennung wird in dieser Klasse wegen der geringen Einbruchhemmung nicht vergeben.



## 2 Fassadenelemente

Türen		
VdS 2534	DIN EN 1627 ff.	DIN V ENV 1627 ff.
Keine Entsprechung <sup>1)</sup>	RC 1	WK 1
<b>N</b>	RC 2	WK 2
<b>A</b>	RC 3	WK 3
<b>B</b>	RC 4	WK 4
<b>C</b>	RC 5	WK 5
Keine Entsprechung	RC 6	WK 6

Fenster		
VdS 2534	DIN EN 1627 ff.	DIN V ENV 1627 ff.
Keine Entsprechung <sup>1)</sup>	RC 1 N	Keine Entsprechung
Keine Entsprechung <sup>1)</sup>	RC 2 N	Keine Entsprechung
<b>N</b>	RC 2	WK 2
<b>A</b>	RC 3	WK 3
<b>B</b>	RC 4	WK 4
<b>C</b>	RC 5	WK 5
Keine Entsprechung	RC 6	WK 6

Rollläden		
VdS 2534	DIN EN 1627 ff.	DIN V ENV 1627 ff.
Keine Entsprechung <sup>1)</sup>	RC 1	WK 1
<b>N</b>	RC 2	WK 2
<b>A</b>	RC 3	WK 3
<b>B</b>	RC 4	WK 4
<b>C</b>	RC 5	WK 5
Keine Entsprechung	RC 6	WK 6



Wandaufbauten	
VdS 2534	EN
<b>N</b>	Keine Entsprechung
<b>A</b>	Keine Entsprechung
<b>B</b>	Keine Entsprechung
<b>C</b>	Keine Entsprechung

<sup>1)</sup> Eine VdS-Anerkennung wird in dieser Klasse wegen der geringen Einbruchhemmung nicht vergeben.



### 3 Zylinderschlösser

VdS 2201	EN 12 209 (Schutzwirkung)	DIN 18251
Keine Entsprechung <sup>1)</sup>	<b>1</b>	Keine Entsprechung
Keine Entsprechung <sup>1)</sup>	<b>2</b>	Keine Entsprechung
Keine Entsprechung <sup>1)</sup>	Keine Entsprechung	<b>2</b>
Keine Entsprechung <sup>1)</sup>	<b>3</b>	Keine Entsprechung
<b>A</b>	Keine Entsprechung	<b>3</b>
Keine Entsprechung	<b>4</b>	Keine Entsprechung
Keine Entsprechung	<b>5</b>	Keine Entsprechung <b>6</b>
<b>B</b>	Keine Entsprechung	<b>4</b>
<b>C</b>	<b>6, 7</b>	<b>5</b>

### 4 Schließzylinder

VdS 2156, 2156-2	DIN EN 1303 (Verschlussicherheit, Angriffswiderstand)	DIN 18252
Keine Entsprechung <sup>1)</sup>	<b>V1</b>	Keine Entsprechung
Keine Entsprechung <sup>1)</sup>	<b>V2</b>	Keine Entsprechung
Keine Entsprechung <sup>1)</sup>	<b>V3</b>	Keine Entsprechung
Keine Entsprechung <sup>1)</sup>	<b>V4, A1</b>	<b>21, 31, 71</b>
Keine Entsprechung <sup>1)</sup>	<b>V5, A1</b>	<b>21, 31, 71</b>
<b>A, AZ</b> 	Keine Entsprechung	Keine Entsprechung
Keine Entsprechung	<b>V6, A2</b>	<b>42, 82</b>
<b>B, BZ</b> 	Keine Entsprechung	Keine Entsprechung
<b>B+, BZ+</b> (mit Zulassung für Schalteinrichtungen)	Keine Entsprechung	Keine Entsprechung
<b>C, CZ</b> (Elektronische Schließzylinder)	Keine Entsprechung	Keine Entsprechung
<b>C+, CZ+</b> (Elektronische Schließzylinder mit Zulassung für Schalteinrichtungen)	Keine Entsprechung	Keine Entsprechung

### 5 Türschilder

VdS 2113	EN 1906, Annex A	DIN 18257
<b>A</b> 	<b>Klasse 2</b>	<b>ES1</b>
<b>B</b> 	<b>Klasse 3</b>	<b>ES2</b>
<b>C</b>	<b>Klasse 4</b>	<b>ES3</b>

### 6 Nachrüstprodukte

VdS 2536	DIN 18104
Keine Klassifizierung	Keine Klassifizierung

<sup>1)</sup> Eine VdS-Anerkennung wird in dieser Klasse wegen der geringen Einbruchhemmung nicht vergeben.

# Wachdienst Sicher GmbH ①

## Die Notruf- und Service-Leitstelle für Ihre Sicherheit

<b>Alarmdienst- und Interventionsattest, VdS 2529</b>		Attest-Nr.: <b>①</b>
für die Gefahrenmeldeanlage (GMA)/ Videoüberwachungsanlage (VÜA) des Versicherungsnehmers/Kunden:		im Versicherungsobjekt/Objekt:
H. Müller GmbH Bahnhofstraße 18  62000 A-Stadt	wie nebenstehend <span style="float: right;">②</span>	
<input checked="" type="checkbox"/> VdS-anerkannte Einbruchmeldeanlage (EMA) der Klasse <input type="checkbox"/> A <input type="checkbox"/> B <input checked="" type="checkbox"/> C		③
<input type="checkbox"/> sonstige Gefahrenmeldeanlage (GMA) <input type="checkbox"/> Überfallmeldeanlage (ÜMA) <input type="checkbox"/> Videoüberwachungsanlage (VÜA) <input type="checkbox"/> VdS-anerkannt		
<b>Die GMA/VÜA ist auf die Notruf- und Service-Leitstelle (NSL) des VdS-anerkannten Wach- und Sicherheitsunternehmens:</b>		
Wachdienst Sicher GmbH Fernweg 14  12000 Weitweg-Stadt  Anerkennungs-Nr : <b>W 103998</b>	<b>über folgende Verbindung aufgeschaltet:</b> <input type="checkbox"/> Stehende Verbindung <input checked="" type="checkbox"/> Bedarfsgesteuerte Verbindung <input checked="" type="checkbox"/> mit Ersatzweg (Art des Ersatzweges):  <b>A 10 GSM</b> <span style="float: right;">④</span>	
<b>Der Interventionsdienst wird durchgeführt durch eine VdS-anerkannte Interventionsstelle (IS):</b>		
<input checked="" type="checkbox"/> Ja / <input type="checkbox"/> Nein, Begründung siehe Anlage _____		
Interventionsdienst Schnell GmbH Nahstraße 33  62000 A-Stadt  Anerkennungs-Nr : <b>W 105783</b>	Entfernung/durchschnittliche Anfahrtszeit zum Objekt von der - zuständigen ständig besetzten Polizeidienststelle: <b>30</b> km - Interventionsstelle: ca. <b>10</b> km in ca. <b>15</b> min.  Die Schlüssel zum Objekt sind hinterlegt bei <span style="float: right;">⑥</span> <input checked="" type="checkbox"/> der genannten Interventionsstelle <input type="checkbox"/> dem Betreiber der GMA <input type="checkbox"/> _____	
<b>Vereinbarung zwischen Versicherungsnehmer und Versicherer</b>		
Die aufgeführten Maßnahmen sind als Sicherheitsvereinbarung Bestandteil des Versicherungsvertrages. Änderungen dieser Vereinbarung sind dem Versicherer vom Versicherungsnehmer innerhalb einer Frist von zwei Wochen mitzuteilen.		
Datum	Unterschrift Versicherungsnehmer	Datum      Firmenstempel      Unterschrift Versicherer
<b>Bestätigung des VdS-anerkannten Wach- und Sicherheitsunternehmens</b>		
Wir bestätigen, dass die in diesem Attest genannten Sicherungsdienstleistungen vertraglich mit dem Betreiber der GMA vereinbart sind und von uns im vertraglich vereinbarten Rahmen durchgeführt bzw. veranlasst werden. Bei Nichteinhaltung der vertraglichen Pflichten des GMA-Betreibers erlischt diese Verpflichtung nebst Haftung.		
12.09.2007  Datum	Wachdienst Sicher GmbH Fernweg 14 12000 Weitweg-Stadt  Firmenstempel	 Unterschrift Wach- und Sicherheitsunternehmen <span style="float: right;">⑦</span>

Copyright by VdS Schadenverhütung GmbH. Alle Rechte vorbehalten.

42

## Erläuterungen zu Seite 1 des Attests

- ① Im Kopfzeilenbereich kann das firmeneigene Logo bzw. die Firmenbezeichnung eingetragen werden. Auf Wunsch stellen wir den Attestvordruck auch als Winword-Formular zur Verfügung. Dieser kann dann von Ihnen individuell bearbeitet werden. Wir weisen allerdings ausdrücklich darauf hin, dass Inhalt und Form des mit Copyright versehenen Attests nicht verändert werden dürfen.
- ② Dem Alarmdienst- und Interventionsattest kann hier vom Wach- und Sicherheitsunternehmen aus organisatorischen Gründen eine Nummer, Ziffernfolge oder Ähnliches zugeordnet werden.
- ③ Wenn die Anschriften von Versicherungsnehmer und Versicherungsobjekt identisch sind, kann hier der Verweis „wie nebenstehend“ verwendet werden.
- ④ Liegt für die im Versicherungsobjekt installierte Einbruchmeldeanlage (EMA) ein Installationsattest gemäß VdS 2170 der VdS-anerkannten Errichterfirma vor, ist das Feld „VdS-anerkannte EMA“ anzu Kreuzen und die Klasse der EMA anzugeben. Sofern es sich nicht um eine VdS-anerkannte EMA handelt (EMA ohne VdS-Attest), ist das Feld „sonstige GMA“ anzu Kreuzen.
- ⑤ Die Art des Ersatzwegs ist entsprechend den Richtlinien VdS 2471 (Richtlinien für Gefahrenmeldeanlagen – Übertragungswege in Alarmübertragungsanlagen) anzugeben.
- ⑥ Erfolgt die Intervention durch die eigene, räumlich der NSL zugeordnete Interventionsstelle, so kann hier anstelle der Wiederholung des Namens und der Anschrift der NSL der Verweis „wie oben“ verwendet werden.
- ⑦ Die Anfahrzeit ist die Fahrzeit, die die Interventionskraft von der Interventionsstelle zum Versicherungsobjekt benötigt. Die Entfernung (kürzeste Fahrstrecke) vom Versicherungsobjekt zur nächsten, ständig besetzten Polizeidienststelle ist festzustellen und anzugeben.
- ⑧ Stempel und Unterschrift vom VdS-anerkannten Wach- und Sicherheitsunternehmen, das für die Ausstellung und fortlaufende Aktualisierung des Alarmdienst- und Interventionsattests zuständig ist. Diese Angaben sind unbedingt erforderlich und unabhängig von den Unterschriften des Versicherungsnehmers und des Versicherers. Grundsätzlich gilt: Werden die empfangenen Meldungen und/oder die festgelegten Maßnahmen geändert, so muss ein neues Attest ausgestellt werden.

GMA/VÜA:										Attest-Nr.:										
Folgende Meldungen der EMA/ÜMA/VÜA werden übertragen und ausgewertet:																				8
<input checked="" type="checkbox"/> Überfall																				
<input type="checkbox"/> Bedrohung																				
<input checked="" type="checkbox"/> Einbruch																				
<input checked="" type="checkbox"/> Scharf / Unscharf <input checked="" type="checkbox"/> es sind Zeitfenster vereinbart, siehe <b>Anlage A</b>																				9
<input type="checkbox"/> Feuer																				
<input checked="" type="checkbox"/> Störung der EMA/ÜMA/VÜA																				
<input type="checkbox"/> Ausfall Übertragungsweg für stehende Verbindung von mehr als ____ Sekunden																				
<input checked="" type="checkbox"/> Test-/Routinemeldung für bedarfsgesteuerte Verbindung wird alle <b>25</b> Stunden übertragen Maßnahmen bei Ausbleiben der Meldung																				
<input checked="" type="checkbox"/> Test-/Routinemeldung für den Ersatzweg wird alle <b>25</b> Stunden übertragen Maßnahmen bei Ausbleiben der Meldung																				
<input type="checkbox"/> Zustandsmeldungen (z.B. technische Meldungen) Art und Umfang siehe <b>Anlage ____</b>																				
<b>Alarm- und Interventionsdienst</b> Durchzuführende Maßnahmen der NSL und IS auf Grundlage der empfangenen Meldungen (die vereinbarten Maßnahmen sind in Bezug auf die jeweiligen Meldungen entsprechend der geplanten Handlungsabfolge in jeder Spalte zu nummerieren)										8										
■	■	■	■	■	■	■	■	■	■	Keine Maßnahmen, Meldung wird nur protokolliert										
■	■	1							1	Es erfolgt eine Vorprüfung durch die NSL; Art und Umfang der Vorprüfung siehe <b>Anlage B</b>	9									
■	■									Die IS wird unverzüglich benachrichtigt und beordert unverzüglich eine Interventionskraft zum Objekt										
■	■	1								Die Interventionskraft führt eine Innenkontrolle am Objekt durch										
										Die Objektschlüssel werden durch eine Interventionskraft nachgeführt										
1	■									Die Polizei wird unverzüglich benachrichtigt										
■	■									Die Polizei wird unverzüglich mit Hinweisen auf einen „Bedrohungsalarm“ benachrichtigt										
■	■									Die Polizei wird nur im Fall eines konkreten Einbruchverdacht benachrichtigt										
■	■									Nur die Polizei fährt in begründeten Fällen zum Objekt, Begründung; siehe <b>Anlage ____</b>										
■	■								1	Die NSL veranlasst die Prüfung durch die störungsbeseitigende Stelle (z.B. Netzbetreiber)										
		2	2						2	Benachrichtigung des Betreibers der GMA bzw. der von ihm beauftragten Person(en) (siehe <b>Anlage C</b> ) innerhalb von <b>5</b> Minuten	10									
■	■									Der Errichter / Instandhalter der GMA wird unverzüglich benachrichtigt										
■	■								1	Beauftragung des Notdienstes beim Errichter / Instandhalter										
■	■									Objekt wird bis zum Eintreffen des Betreibers durch eine Interventionskraft gesichert										
■	■	3	3						2	Bei ungesicherter Objektaußenhaut erfolgt eine Dauerbewachung bis zum Abschluss von vorläufigen technischen Sicherungsmaßnahmen										
■	■									Dauerbewachung des Objektes durch mindestens eine Interventionskraft bis der Ursprungssicherungszustand hergestellt ist										
3									3	Es werden folgende Maßnahmen zusätzlich durch die <input checked="" type="checkbox"/> NSL / <input checked="" type="checkbox"/> IS ergriffen; siehe <b>Anlage D</b>	9									
										Sonstiges: _____	11									
2										Es erfolgt eine Bildübertragung. Besondere Vereinbarungen siehe <b>Anlage C</b>	9									
Die vereinbarten Interventionsmaßnahmen für Überfall und Einbruch wurden am <b>10.09.2007</b> mit der örtlich zuständigen und ständig besetzten Polizeidienststelle in <b>62001 A-Stadt</b> abgestimmt.																				
Name des Polizeibeamten: <b>Herr Wachsam</b>																				
Mit dem Betreiber sind für die in der/den Anlage(n) <b>A, B</b> genannten Maßnahmen Codewörter vereinbart. <b>1 2</b>																				
Der <b>Alarmdienst</b> umfasst sowohl die Annahme und Auswertung eines Alarmes bzw. einer Notmeldung, das Erkennen der Alarmart sowie des Alarmumfangs, die Alarmierung von innerbetrieblichen und außerbetrieblichen hilfeleistenden Stellen und die Einleitung sonstiger Erstmaßnahmen als auch die Erstellung der schriftlichen Alarmmeldungen und das Führen von Alarmregistern und sonstigen Unterlagen.																				
Der <b>Interventionsdienst</b> umfasst die Durchführung vereinbarter Maßnahmen am Ereignisort innerhalb einer festgelegten Frist.																				
Die <b>Datenarchivierung</b> umfasst alle Daten und Aufzeichnungen zum Alarm- und Interventionsdienst. Sie werden mindestens für zwei Jahre im Wach- und Sicherheitsunternehmen aufbewahrt.																				

44



## Erläuterungen zu Seite 2 des Attests

- 8 Die Auswahl geeigneter Maßnahmen sollte zwischen Betreiber der GMA, Wach- und Sicherheitsunternehmen, Polizei und Versicherer abgesprochen werden. Die für die jeweilige Meldung vereinbarten Maßnahmen sind entsprechend der geplanten Handlungsabfolge in jeder Spalte aufsteigend zu nummerieren.
- Beispiel:** Im vorliegenden Alarmdienst- und Interventionsattest wird bei einer Einbruchmeldung folgende Handlungsabfolge vereinbart:
1. Als erste Maßnahme (1) wird die Interventionskraft beauftragt eine Innenkontrolle am Objekt durchzuführen.
  2. Als zweite Maßnahme (2) ist die Benachrichtigung des Betreibers der GMA bzw. der von ihm beauftragten Person(en) (siehe gemäß Anlage) innerhalb von 5 Minuten vorgesehen.
  3. Die dritte Maßnahme (3) muss von der NSL geprüft werden, wenn das Objekt nicht mehr durch die GMA gesichert werden kann (z. B. Einbruchschaden oder Defekt der Anlage), d. h. bei ungesicherter Objektaußenhaut erfolgt eine Dauerbewachung bis zum Abschluss von vorläufigen technischen Sicherungsmaßnahmen.
- 9 Falls diese Maßnahme vereinbart wurde, ist eine Anlage beizufügen, in der die Maßnahmen detailliert aufgeführt sind. Die Anlage ist vorzugsweise mit Buchstaben (A, B, C ...) zu kennzeichnen. Die formelle Darstellungsweise der Informationen in den Anlagen wird nicht vorgegeben.
- 10 Ggfs. Auflistung der in geplanter Reihenfolge zu benachrichtigenden Personen. Die Anlage ist vorzugsweise mit Buchstaben (A, B, C ...) zu kennzeichnen.
- 11 Freies Feld zur Vereinbarung weiterer Maßnahmen.
- 12 In der Anlage ist festzulegen, für welche Maßnahmen und Handlungen Codewörter vereinbart sind. Hierbei sollen auf keinen Fall die Codewörter selbst aufgelistet werden. Die Anlage ist vorzugsweise mit Buchstaben (A, B, C ...) zu kennzeichnen.



10101

## Impressum

### Herausgeber

PROGRAMM POLIZEILICHE KRIMINALPRÄVENTION  
DER LÄNDER UND DES BUNDES  
Zentrale Geschäftsstelle  
Taubenheimstraße 85  
70372 Stuttgart  
[www.polizei-beratung.de](http://www.polizei-beratung.de)

### Gestaltung

Oscar Charlie GmbH, Stuttgart

### Druck

Bechtle Druck&Service  
Postfach 10 02 09  
73702 Esslingen



VdS 3129

### In Kooperation mit dem

Gesamtverband der Deutschen  
Versicherungswirtschaft e.V. (GDV)  
Wilhelmstraße 43 / 43 G  
10117 Berlin



## WEITERE INFOS IM INTERNET: [www.polizei-beratung.de](http://www.polizei-beratung.de)

**Wo Ihre nächstgelegene (Kriminal-) Polizeiliche Beratungsstelle ist, erfahren Sie auf jeder Polizeidienststelle. Darüber hinaus können Sie sich an folgende Stellen wenden:**

Landeskriminalamt Baden-Württemberg  
Polizeiliche Kriminalprävention  
Taubenheimstraße 85, 70372 Stuttgart  
Tel.: 0711/5401-0, -3458  
Fax: 0711/5401-3455  
E-Mail: praevention@polizei.bwl.de  
Internet: [www.polizei-bw.de](http://www.polizei-bw.de)

Bayerisches Landeskriminalamt  
Polizeiliche Kriminalprävention  
Maillingerstraße 15, 80636 München  
Tel.: 089/1212-0, -4389  
Fax: 089/1212-4134  
E-Mail: [blka.sg513@polizei.bayern.de](mailto:blka.sg513@polizei.bayern.de)  
Internet: [www.polizei.bayern.de](http://www.polizei.bayern.de)

Der Polizeipräsident in Berlin  
Landeskriminalamt  
Polizeiliche Kriminalprävention  
Platz der Luftbrücke 6, 12101 Berlin  
Tel.: 030/4664-0, -979115  
Fax: 030/4664-979199  
E-Mail: [lkapraev1@polizei.berlin.de](mailto:lkapraev1@polizei.berlin.de)  
Internet: [www.polizei.berlin.de](http://www.polizei.berlin.de)

Polizeipräsidium Brandenburg  
Polizeiliche Kriminalprävention  
Kaiser-Friedrich-Str. 143, 14469 Potsdam  
Tel.: 0331/283-02  
Fax: 0331/283-3152  
E-Mail: [polizeiliche.praevention@polizei.brandenburg.de](mailto:polizeiliche.praevention@polizei.brandenburg.de)  
Internet: [www.internetwache.brandenburg.de](http://www.internetwache.brandenburg.de)

Polizei Bremen  
Landeskriminalamt  
Polizeiliche Kriminalprävention  
Am Wall 196 A, 28195 Bremen  
Tel.: 0421/362-0, -19003  
Fax: 0421/362-19009  
E-Mail: [kriminalpraevention@polizei.bremen.de](mailto:kriminalpraevention@polizei.bremen.de)  
Internet: [www.polizei.bremen.de](http://www.polizei.bremen.de)

Landeskriminalamt Hamburg  
Polizeiliche Kriminalprävention  
Caffamacherreihe 4, 20355 Hamburg  
Tel.: 040/4286-50, -71280, -71281  
Fax: 040/4286-71239  
E-Mail: [kriminalpraevention@polizei.hamburg.de](mailto:kriminalpraevention@polizei.hamburg.de)  
Internet: [www.polizei.hamburg.de](http://www.polizei.hamburg.de)

Hessisches Landeskriminalamt  
Polizeiliche Kriminalprävention  
Hölderlinstraße 1–5, 65187 Wiesbaden  
Tel.: 0611/83-0, -8485  
Fax: 0611/83-8488  
E-Mail: [beratungsstelle.hlka@polizei.hessen.de](mailto:beratungsstelle.hlka@polizei.hessen.de)  
Internet: [www.polizei.hessen.de](http://www.polizei.hessen.de)

Landeskriminalamt  
Mecklenburg-Vorpommern  
Polizeiliche Kriminalprävention  
Retgendorfer Straße 9, 19067 Rampe  
Tel.: 03866/64-0, -6111  
Fax: 03866/64-6102  
E-Mail: [praevention@lka-mv.de](mailto:praevention@lka-mv.de)  
Internet: [www.praevention-in-mv.de](http://www.praevention-in-mv.de)

Landeskriminalamt Niedersachsen  
Polizeiliche Kriminalprävention  
Am Waterlooplatz 11, 30169 Hannover  
Tel.: 0511/26262-0, -3203  
Fax: 0511/26262-3250  
E-Mail: [d32@lka.polizei.niedersachsen.de](mailto:d32@lka.polizei.niedersachsen.de)  
Internet: [www.polizei.niedersachsen.de](http://www.polizei.niedersachsen.de)

Landeskriminalamt Nordrhein-Westfalen  
Polizeiliche Kriminalprävention  
Völklinger Straße 49, 40221 Düsseldorf  
Tel.: 0211/939-0, -3405  
Fax: 0211/939-3409  
E-Mail: [vorbeugung@mail.lka.nrw.de](mailto:vorbeugung@mail.lka.nrw.de)  
Internet: [www.polizei-nrw.de/lka](http://www.polizei-nrw.de/lka)

Landeskriminalamt Rheinland-Pfalz  
Polizeiliche Kriminalprävention  
Valenciaplatz 1–7, 55118 Mainz  
Tel.: 06131/65-0  
Fax: 06131/65-2480  
E-Mail: [lka.dez45@polizei.rlp.de](mailto:lka.dez45@polizei.rlp.de)  
Internet: [www.polizei.rlp.de](http://www.polizei.rlp.de)

Landeskriminalamt Saarland  
Polizeiliche Kriminalprävention  
Graf-Johann-Straße 25–29, 66121 Saarbrücken  
Tel.: 0681/962-0  
Fax: 0681/962-3765  
E-Mail: [lka-saarland-14@polizei.slpol.de](mailto:lka-saarland-14@polizei.slpol.de)  
Internet: [www.saarland.de/polizei.htm](http://www.saarland.de/polizei.htm)

Landeskriminalamt Sachsen  
Polizeiliche Kriminalprävention  
Neuländer Straße 60, 01129 Dresden  
Tel.: 0351/855-0, -2309  
Fax: 0351/855-2390  
E-Mail: [praevention.lka@polizei.sachsen.de](mailto:praevention.lka@polizei.sachsen.de)  
Internet: [www.polizei.sachsen.de](http://www.polizei.sachsen.de)

Landeskriminalamt Sachsen-Anhalt  
Polizeiliche Kriminalprävention  
Lübecker Straße 53–63, 39124 Magdeburg  
Tel.: 0391/250-0, -2440  
Fax: 0391/250-3020  
E-Mail: [praevention.lka@polizei.sachsen-anhalt.de](mailto:praevention.lka@polizei.sachsen-anhalt.de)  
Internet: [www.polizei.sachsen-anhalt.de](http://www.polizei.sachsen-anhalt.de)

Landespolizeiamt Schleswig-Holstein  
Polizeiliche Kriminalprävention  
Mühlenweg 166, 24116 Kiel  
Tel.: 0431/160-0, -65555  
Fax: 0431/160-61419  
E-Mail: [kiel.lpa141@polizei.landsh.de](mailto:kiel.lpa141@polizei.landsh.de)  
Internet: [www.polizei.schleswig-holstein.de](http://www.polizei.schleswig-holstein.de)

Landeskriminalamt Thüringen  
Polizeiliche Kriminalprävention  
Am Schwemmbach 69, 99099 Erfurt  
Tel.: 0361/341-09, -1035  
Fax: 0361/341-1029  
E-Mail: [praevention.lka@polizei.thueringen.de](mailto:praevention.lka@polizei.thueringen.de)  
Internet: [www.thueringen.de/de/lka](http://www.thueringen.de/de/lka)

Bundespolizeipräsidium  
Polizeiliche Kriminalprävention  
Heinrich-Mann-Allee 103, 14473 Potsdam  
Tel.: 0331/97997-0  
Fax: 0331/97997-1010  
E-Mail: [bpolp.referat.31@polizei.bund.de](mailto:bpolp.referat.31@polizei.bund.de)  
Internet: [www.bundespolizei.de](http://www.bundespolizei.de)

OSCAR CHARLIE

(02V)50.2012.04

Ihre (Kriminal-) Polizeiliche Beratungsstelle

Herausgeber:  
Programm Polizeiliche Kriminalprävention  
der Länder und des Bundes,  
Zentrale Geschäftsstelle,  
Taubenheimstraße 85,  
70372 Stuttgart

**Wir wollen,  
dass Sie  
sicher leben.**



**Ihre Polizei**

[www.polizei-beratung.de](http://www.polizei-beratung.de)